




PROGETTO PRELIMINARE	L. SALA	M. SALA	M. SALA	13/06/2022	0
Descrizione	Disegnatore	Controllato	Approvato	Data	Rev.
 <p style="text-align: right;">Studio Tecnico per. ind. <b>MARIO SALA TESCIAT</b></p>	Via Mossini, n. 940 - 23100 SONDRIO Tel. 0342/515422 Fax 0342/515422 e-mail: info@studio-sala.eu  C.F. SLT MRA 57P29 I829X P.IVA 00410660146			Tecnico:  	
Committente: SEVAL ELETTRICA S.r.l. Via Faroni, n.284/G 23010 Piantedo (SO) P.IVA 00987340148				Scala:	
Lavoro: IMPIANTI ELETTRICI REALIZZAZIONE NUOVA STRUTTURA PER MONTAGGIO E TESTING TRALICCI LINEE ELETTRICHE A.T. VIA AL CONFINE N.12 - 23823 COLICO (LC)				Data: 13/06/2022	
				File: 19590622ELREL.DOC	
Oggetto:  RELAZIONE TECNICA				Tavola N.  <b>EL-REL</b>	

SOMMARIO

Pag.

Art. 1	OGGETTO DELLA RELAZIONE.....	2
Art. 2	DICHIARAZIONE DI CONFORMITA' AL DECRETO N. 37 DEL 22/01/2008.....	2
Art. 3	RIFERIMENTI NORMATIVI.....	2
Art. 4	CARATTERISTICHE GENERALI DELL'IMPIANTO .....	6
Art. 5	CONDIZIONI AMBIENTALI .....	6
Art. 6	CLASSIFICAZIONE DEGLI AMBIENTI.....	6
	6.1 Luoghi ordinari.....	6
Art. 7	CLASSIFICAZIONE DELL'IMPIANTO E PROTEZIONI CONTRO I CONTATTI INDIRETTI .....	7
Art. 8	OBBLIGO DELLA DENUNCIA DELL'IMPIANTO DI TERRA.....	7
Art. 9	Icc E VERIFICA ENERGIE PASSANTI.....	7
Art. 10	PROTEZIONE DELLE CONDUTTURE CONTRO LE SOVRACORRENTI.....	8
Art. 11	PROTEZIONE DAI CONTATTI INDIRETTI .....	9
Art. 12	PROVE DI COLLAUDO E DI FUNZIONAMENTO .....	10
Art. 13	PRESCRIZIONI PER I LUOGHI NON ORDINARI .....	13
	13.1 Zone di rispetto nei bagni e docce - prescrizioni .....	13
Art. 14	LIVELLI DI ILLUMINAMENTO .....	17
Art. 15	IMPIANTO DI TERRA .....	17
Art. 16	COLLEGAMENTI EQUIPOTENZIALI .....	17
Art. 17	DISTRIBUZIONE.....	18
	17.1 Tubi .....	18
	17.2 Canali portacavi .....	21
	17.3 Scatole e cassette di derivazione .....	21
	17.4 Cavi - Conduttori .....	22
Art. 18	COMANDI (INTERRUTTORI, DEVIATORI, PULSANTI E SIMILI) E PRESE A SPINA .....	25
Art. 19	CONDOTTI SBARRE.....	26
Art. 20	INTERRUTTORI AUTOMATICI.....	28
	20.1 Apparecchiature modulari con modulo normalizzato.....	28
	20.2 Interruttori automatici modulari con alto potere di interruzione.....	29
	20.3 Interruttori scatolati .....	29
Art. 21	CARPENTERIE .....	29
	21.1 Quadri di comando e distribuzione in lamiera.....	29
	21.2 Quadri di comando e di distribuzione in materiale isolante .....	31
	21.3 Quadri elettrici per uso domestico e similare .....	32
Art. 22	COMANDI DI EMERGENZA .....	33
Art. 23	CABLAGGIO STRUTTURATO .....	33
Art. 24	IMPIANTO FOTOVOLTAICO .....	35
Art. 25	IMPIANTO DI PROTEZIONE CONTRO LE SCARICHE ATMOSFERICHE .....	35



## Art. 1 OGGETTO DELLA RELAZIONE

La presente relazione ha per oggetto tutte le opere e forniture occorrenti per la realizzazione dell'impianto elettrico dell'ampliamento del capannone esistente per la nuova attività di montaggio e testing di tralicci per linee elettriche A.T. sita in Via al confine, n.12 nel comune di Colico (LC) di proprietà della Soc. SEVAL ELETTRICA S.r.l. con sede in Via Furoni, n.284/G nel comune di Piantedo (SO).

Fanno parte integrante della presente relazione i seguenti elaborati:

- Tav. EL-1 – Pianta piano terra
- Tav. EL-2 – Pianta copertura
- Tav. EL-3 – Schemi quadri elettrici

## Art. 2 DICHIARAZIONE DI CONFORMITA' AL DECRETO N. 37 DEL 22/01/2008

La realizzazione degli impianti elettrici dovrà essere affidata a impresa, singola o associata, regolarmente iscritta nel registro delle ditte riconosciute come ditte qualificate all'installazione degli impianti elettrici ai sensi del Decreto n. 37 del 22/01/2008 art. 3.

Al termine dei lavori, previa effettuazione delle verifiche previste dalla normativa vigente, comprese quelle di funzionalità dell'impianto, la ditta appaltatrice è tenuta a rilasciare alla committente la dichiarazione di conformità degli impianti realizzati nel rispetto delle norme di cui all'art. 7 del Decreto n. 37 del 22 gennaio 2008.

La dichiarazione di conformità dovrà essere redatta secondo il modello "Allegato I" di cui al predetto art. 7; dovranno far parte integrante della dichiarazione la relazione contenente la tipologia dei materiali impiegati nonché il progetto.

Qualora l'impianto a base di progetto subisca varianti in corso d'opera regolarmente approvate dalla Direzione Lavori, quest' ultime dovranno essere integrate al progetto con una documentazione tecnica regolarmente firmata dalla ditta esecutrice dei lavori e dalla D.L.

La ditta installatrice al termine dei lavori dovrà effettuare la misura della resistenza dell'impianto di terra realizzato e verificare la conformità dei coordinamenti con le protezioni differenziali installate.

## Art. 3 RIFERIMENTI NORMATIVI

Gli impianti ed i componenti dovranno essere realizzati a regola d'arte (L. 186 dell'1/3/68).

Le caratteristiche degli impianti stessi nonché dei loro componenti, dovranno corrispondere alle norme di legge e di regolamenti vigenti alla data dei lavori ed in particolare devono essere conformi:

- Alle prescrizioni delle autorità locali;
- Alle prescrizioni e indicazioni di E-Distribuzione o dell'Azienda Distributrice della energia elettrica, per quanto di loro competenza nei punti di consegna;
- Alle prescrizioni e indicazioni della Società telefonica;
- Alle disposizioni di legge:
  - **D.Lgs. n.81 del 9 aprile 2008** - Attuazione dell'articolo 1 della legge 3 agosto 2007, n. 123, in materia di tutela della salute e della sicurezza nei luoghi di lavoro.
  - **legge n.186 del 1 marzo 1968** - Disposizioni concernenti la produzione di materiali, apparecchiature, macchinari, installazioni e impianti elettrici ed elettronici.
  - **legge n. 791 del 18/10/77** - Attuazione della direttiva del consiglio delle Comunità Europee (n. 73/23/CEE) relativa alle garanzie di sicurezza che deve possedere il materiale elettrico destinato ad essere utilizzato entro alcuni limiti di tensione



- **D.M. n. 37 del 22/01/2008** - Regolamento concernente l'attuazione dell'articolo 11-quaterdecies, comma 13, lettera a) della legge n. 248 del 2 dicembre 2005, recante riordino delle disposizioni in materia di attività di installazione degli impianti all'interno degli edifici
- **D.M. del 12 aprile 1996** - Approvazione della regola tecnica di prevenzione incendi per la progettazione, la costruzione e l'esercizio degli impianti termici alimentati da combustibili gassosi.
- **D.P.R. n. 462 del 22 ottobre 2001** - Regolamento di semplificazione del procedimento per la denuncia di installazioni e dispositivi di protezione contro le scariche atmosferiche, di dispositivi di messa a terra di impianti elettrici e di impianti elettrici pericolosi.
- **D.M. del 28 aprile 2005** - Approvazione della regola tecnica di prevenzione incendi per la progettazione, la costruzione e l'esercizio degli impianti termici alimentati da combustibili liquidi.
- alle norme CEI:
  - **CEI 0-2** (fasc. 6578) - Guida per la definizione della documentazione di progetto degli impianti elettrici.
  - **CEI 0-10** (fasc. 6366) - Guida alla manutenzione degli impianti elettrici.
  - **CEI 0-11** (fasc. 6613) - Guida alla gestione in qualità delle misure per la verifica degli impianti elettrici ai fini della sicurezza.
  - **CEI 0-14** (fasc. 7528) – Guida all'applicazione del DPR 462/01 relativo alla semplificazione del procedimento per la denuncia di installazioni e dispositivi contro le scariche atmosferiche, di dispositivi di messa a terra degli impianti elettrici e di impianti elettrici pericolosi.
  - **CEI 11-17** (fasc.8402) - Impianti di produzione, trasmissione e distribuzione pubblica di energia elettrica. Linee in cavo
  - **CEI EN 50110-1** (fasc.13311) – Esercizio degli impianti elettrici. Parte 1 prescrizioni generali.
  - **CEI EN 61439-1** (17-113) (fasc. 11782) - Apparecchiature assiemate di protezione e di manovra per bassa tensione (quadri elettrici per bassa tensione).  
Parte 1: regole generali.
  - **CEI EN 61439-2** (17-114) (fasc. 11783) - Apparecchiature assiemate di protezione e di manovra per bassa tensione (quadri elettrici per bassa tensione).  
Parte 2: quadri di potenza.
  - **CEI EN 61439-3** (17-116) (fasc. 12607) - Apparecchiature assiemate di protezione e di manovra per bassa tensione (quadri B. T.).  
Parte 3: Quadri di distribuzione destinati ad essere utilizzati da persone comuni(DBO).
  - **CEI EN 61439-3EC** (17-116EC1) (fasc. 13618) - Apparecchiature assiemate di protezione e di manovra per bassa tensione (quadri B. T.).  
Parte 3: Quadri di distribuzione destinati ad essere utilizzati da persone comuni(DBO).
  - **CEI EN 61439-4** (17-117) (fasc. 13092) - Apparecchiature assiemate di protezione e di manovra per bassa tensione (quadri B. T.).  
Parte 4: prescrizioni particolari per quadri per cantiere (ASC).
  - **CEI EN 61439-4** (17-117V1) (fasc. 13709) - Apparecchiature assiemate di protezione e di manovra per bassa tensione (quadri B. T.).  
Parte 4: prescrizioni particolari per quadri per cantiere (ASC).
  - **CEI EN 61439-6** (17-118) (fasc. 13025) - Apparecchiature assiemate di protezione e di manovra per bassa tensione (quadri B. T.).  
Parte 6: Busbar trunking Systems (busways).



- **CEI 17-43** (fasc. 5756) - Metodo per la determinazione delle sovratemperature, mediante estrapolazione, per le apparecchiature assiemate di protezione e di manovra per bassa tensione (quadri BT) non di serie (ANS).
- **CEI 17-70** (fasc. 5120) – Guida all'applicazione delle norme dei quadri di bassa tensione.
- **CEI UNEL 35024/1** (fasc. 3516) - Cavi elettrici isolati con materiale elastomerico o termoplastico per tensioni nominali non superiori a 1000V in corrente alternata e 1500V in corrente continua. – Portate di corrente in regime permanente per posa in aria.
- **CEI UNEL 35011** (fasc. 5757) - Cavi per energia e per segnalamento. Sigle di designazione
- **CEI UNEL 35026** (fasc. 5777) - Cavi elettrici isolati con materiale elastomerico o termoplastico per tensioni nominali non superiori a 1000V in corrente alternata e 1500V in corrente continua. – Portate di corrente in regime permanente per posa interrata.
- **CEI UNEL 35012** (fasc. 10648) – Contrassegni e classificazione dei cavi in relazione al fuoco.
- **CEI UNEL 35752** (fasc. 13573) – Cavi per energia isolati con polivinilcloruro non propaganti l'incendio e a ridotta emissione di alogeni – Cavi unipolari senza guaina con conduttori flessibili – Tensione nominale  $U_0/U$  450/750 V.
- **CEI 20-105** (fasc. 11469) – Cavi elettrici resistenti al fuoco, non propaganti la fiamma, senza alogeni, con tensione nominale 100/100V per applicazioni in sistemi fissi automatici di rivelazione e di segnalazione allarme incendio.
- **CEI 20-40** (fasc. 4831) - Guida per l'uso di cavi a bassa tensione.
- **CEI 20-67** (fasc. 5915) - Guida per l'uso dei cavi 0,6/1 kV
- **CEI 23-51** (fasc. 7204) - Prescrizioni per la realizzazione, le verifiche e le prove dei quadri di distribuzione per installazioni fisse per uso domestico e similare.
- **CEI 23-98** (fasc. 9123) – Guida all'uso corretto di interruttori differenziali per installazioni domestiche e similari.
- **CEI EN 50085-2-4** (CEI 23-108) (fasc. 11063) - Sistemi di canali e di condotti per installazioni elettriche - Parte 2-4: Prescrizioni particolari per colonne e torrette
- **CEI 64-7** (fasc. 10928) - Impianti di illuminazione situati all'esterno con alimentazione serie.
- **CEI 64-8** - Impianti elettrici utilizzatori a tensione nominale non superiore a 1000 V in corrente alternata e a 1500 V in corrente continua.
  - 64-8/1** (fasc. 11956) - Oggetto, scopo e principi fondamentali
  - 64-8/2** (fasc. 11957) - Definizioni
  - 64-8/3** (fasc. 11958) - Caratteristiche generali
  - 64-8/4** (fasc. 11959) - Prescrizioni per la sicurezza
  - 64-8/5** (fasc. 11960) - Scelta ed installazione dei componenti elettrici
  - 64-8/6** (fasc. 11961) - Verifiche
  - 64-8/7** (fasc. 11962) - Ambienti ed applicazioni particolari
- **CEI 64-12** (fasc. 9959) - Guida per l'esecuzione dell'impianto di terra negli edifici per uso residenziale e terziario.
- **CEI 64-14** (fasc. 8706) - Guida alle verifiche degli impianti elettrici utilizzatori
- **CEI R064-004** (64-16) (fasc. 5236) - Impianti elettrici utilizzatori a tensione nominale non superiore a 1000V in corrente alternata e a 1500V in corrente continua. Protezione contro le interferenze elettromagnetiche (EMI) negli impianti elettrici.



- **CEI 64-53** (fasc. 12704) - Edilizia ad uso residenziale e terziario. Guida per l'integrazione nell'edificio degli impianti elettrici utilizzatori e per la predisposizione di impianti ausiliari, telefonici e di trasmissione dati. Criteri particolari per edifici ad uso prevalentemente residenziale.
  - **CEI 81-2** (fasc. 12771) – Guida per la verifica delle misure di protezione contro i fulmini.
  - **CEI 81-3** (fasc. 5180) - Valori medi del numero dei fulmini a terra per anno e per chilometro quadrato dei comuni d'Italia, in ordine alfabetico.
  - **CEI EN 50164-1** (CEI 81-5) (fasc. 10406) - Componenti per la protezione contro i fulmini (LPC)  
Parte 1: Prescrizioni per i componenti di connessione
  - **CEI EN 62305-1** (CEI 81-10/1) (fasc. 12772) - Protezione contro i fulmini. Parte 1: Principi generali.
  - **CEI EN 62305-2** (CEI 81-10/2) (fasc. 12773) - Protezione contro i fulmini. Parte 2: Valutazione del rischio.
  - **CEI EN 62305-3** (CEI 81-10/3) (fasc. 12774) - Protezione contro i fulmini. Parte 3: Danno materiale delle strutture e pericolo per le persone.
  - **CEI EN 62305-4** (CEI 81-10/4) (fasc. 12775) - Protezione contro i fulmini. Parte 4: Impianti elettrici ed elettronici nelle strutture.
  - **CEI CLC/TR 50469** (CEI 81-11) (fasc. 8181 E) - Impianti di protezione contro i fulmini  
Segni grafici
  - **CEI EN 62561-1** (CEI 81-24) (fasc. 12821 E) – Componenti dei sistemi di protezione contro i fulmini.
  - **CEI 100-7** (fasc. 12672) - Guida per l'applicazione delle norme sugli impianti di ricezione televisiva.
  - **CEI 100-7 V1** (fasc. 13023) - Guida per l'applicazione delle norme sugli impianti di ricezione televisiva.
  - **CEI 100-119** (fasc. 7479) – Appareti multimediali senza fili. Guida all'installazione e all'utilizzo in ambito domestico.
  - **CEI 100-140** (fasc. 8607) - Guida per la scelta e l'installazione dei sostegni d'antenna per la ricezione televisiva
  - **CEI 306-2** (fasc. 6779) - Guida per il cablaggio delle telecomunicazioni e distribuzione multimediale negli edifici residenziali.
  - **CEI EN 50173-1** (CEI 306-6) (fasc.9342) - Tecnologia dell'informazione - Sistemi di cablaggio strutturato - Parte 1: Prescrizioni generali
  - **CEI EN 50173-2** (CEI 306-13) (fasc.9343) - Tecnologia dell'informazione - Sistemi di cablaggio strutturato - Parte 2: Locali per ufficio
  - **CEI EN 50173-3** (CEI 306-14) (fasc.9350) - Tecnologia dell'informazione - Sistemi di cablaggio strutturato - Parte 3: Ambienti Industriali
  - **CEI EN 50173-4** (CEI 306-15) (fasc.9344) - Tecnologia dell'informazione - Sistemi di cablaggio strutturato - Parte 4: Abitazioni
  - **CEI EN 50173-5** (CEI 306-16) (fasc.9345) - Tecnologia dell'informazione - Sistemi di cablaggio strutturato - Parte 5: Centro dati
- alle tabelle **CEI-UNEL**:



- **UNI EN 12464-1** (Edizione 2011) - Luce e illuminazione - Illuminazione dei posti di lavoro  
Posti di lavoro in interni.
  - **UNI EN 12464-2** (Edizione 2008) - Luce e illuminazione - Illuminazione dei posti di lavoro  
Posti di lavoro in esterno.
  - **UNI EN 10819** (Edizione 1999) - Luce e illuminazione - Impianti di illuminazione esterna - Requisiti  
per la limitazione della dispersione verso l'alto del flusso luminoso
  - **UNI EN 1838** (Edizione 2013) - Applicazione dell'illuminotecnica. Illuminazione di emergenza.
- UNI CEI 11222** (Edizione 2013) - Luce e illuminazione - Impianti di illuminazione di sicurezza degli  
edifici - Procedure per la verifica e la manutenzione periodica

#### **Art. 4 CARATTERISTICHE GENERALI DELL'IMPIANTO**

- Alimentazione da: contatori AZIENDA DISTRIBUTRICE
- Sistema: TT
- Distribuzione: radiale
- Tensione di alimentazione: trifase 400/230V $\pm$  10%
- Potenza contrattuale presunta: 150kW
- Frequenza: 50 Hz  $\pm$  2%
- Massima corrente di cc. alla consegna: 16 kA
- Fattore di potenza cos $\phi$ : 0,90
- Coefficiente di utilizzo e contemp. 0,6 Kc-Ku

#### **Art. 5 CONDIZIONI AMBIENTALI**

L'impianto elettrico è stato progettato per essere utilizzato nelle seguenti condizioni di esercizio:

Altezza massima di installazione 2000 m sul livello del mare.

Per installazioni all'interno:

- temperatura compresa tra - 5 e + 35°C;
- umidità relativa massima 90% a 20°C;

Per installazioni all'esterno:

- temperatura compresa tra -30 e + 35°C;
- umidità relativa massima 100 % a + 25°C;

#### **Art. 6 CLASSIFICAZIONE DEGLI AMBIENTI**

##### **6.1 Luoghi ordinari**

Tutti gli ambienti oggetto della presente relazione, ad esclusione dei locali con presenza di vasche da bagno o docce, sono considerati come luoghi ordinari a cui si applicano le prescrizioni generali della norma CEI 64-8.





## **Art. 7 CLASSIFICAZIONE DELL'IMPIANTO E PROTEZIONI CONTRO I CONTATTI INDIRETTI**

Essendo l'impianto in oggetto di prima categoria (CEI 64-8/2 art. 22.1) senza cabina propria di trasformazione, in base all'art. 312.2.2 della norma CEI 64-8/3 è prevista la protezione contro i contatti indiretti del tipo TT.

L'impianto TT (CEI 64-8/3 art. 312.2) viene definito nel seguente modo:

T - collegamento diretto a terra di un punto del sistema in c.a. (nel nostro caso il neutro)

T - collegamento delle masse dell'impianto elettrico ad un impianto di terra elettricamente indipendente da quello del collegamento a terra del sistema elettrico.

Nel rispetto di quanto sopra enunciato, si è previsto un conduttore di protezione (a cui dovranno risultare collegate tutte le masse) collegato ad un impianto di terra indipendente (impianto di terra da realizzare a servizio del complesso).

Per la protezione dai contatti indiretti dovrà essere verificata la seguente condizione:  
(CEI 64-8/4 art. 413.1.4.2)

$R_a \times I_a \leq 50$  dove:

$R_a$  = somma delle resistenze del dispersore e dei conduttori di protezione delle masse in ohm.

$I_a$  = valore in ampere che provoca il funzionamento automatico del dispositivo di protezione (corrente nominale differenziale)

NOTE:

- tempo di intervento sui circuiti terminali: istantaneo
- tempo di intervento sui circuiti di distribuzione: max 1 sec

Per soddisfare le condizioni di cui sopra sono previsti:

- protezione differenziale ad alta sensibilità con ritardo del tempo di intervento installata subito a valle dei contatori
- linee principali di alimentazione realizzate in esecuzione a doppio isolamento
- interruttori differenziali ad alta sensibilità con intervento istantaneo su tutti i circuiti terminali.

## **Art. 8 OBBLIGO DELLA DENUNCIA DELL'IMPIANTO DI TERRA**

Il legale rappresentante dell'attività (in presenza di personale alle proprie dipendenze) dovrà effettuare la denuncia dell'impianto di terra in ottemperanza al D.P.R. n. 462 del 22 ottobre 2001 inviando la dichiarazione di conformità rilasciata dalla ditta installatrice dell'impianto elettrico alla A.S.L. (A.T.S. Montagna x Valtellina e Alto Lario) tramite posta PEC su apposito modello scaricabile dal sito e all'I.N.A.I.L. tramite procedura telematica da effettuare sul portale "CIVA" previa registrazione entro un mese dall'inizio dell'attività.

Il legale rappresentante dovrà inoltre, trascorsi i cinque anni dalla denuncia di terra di cui sopra, affidare ad un organismo abilitato le verifiche periodiche di cui al D.P.R. n. 462/2001 art. 4.

## **Art. 9 Icc E VERIFICA ENERGIE PASSANTI**

Le correnti di corto circuito sono state calcolate tenendo conto di una lcc al punto di consegna (contatori) di 16kA, e tutte le apparecchiature previste hanno un potere d'interruzione uguale o superiore a quello presunto calcolato nel loro punto di installazione.





La protezione contro i cortocircuiti deve essere posta all'inizio del circuito o nel punto in cui una riduzione della sezione non ne garantisca ancora la protezione contro i cortocircuiti.  
E' permesso disporre i dispositivi di protezione in un punto diverso da quello di cui sopra purché siano soddisfatte le seguenti tre condizioni:

- a) la lunghezza della conduttura non protetta non deve superare i 3 m;
- b) la conduttura sia realizzata in modo da ridurre al minimo il rischio di cortocircuito; (adottando una adeguata protezione contro le influenze esterne)
- c) la conduttura non sia posta vicino a materiale combustibile;

Ogni dispositivo di protezione contro i cortocircuiti deve rispondere alle due seguenti condizioni:

- 1) Il potere di interruzione del dispositivo di protezione, non deve essere inferiore alla corrente di cortocircuito presunta nel punto di installazione.
- 2) Tutte le correnti provocate da un cortocircuito che si presentino in un punto qualsiasi del circuito devono essere interrotte in un tempo non superiore a quello che porta i conduttori alla temperatura limite ammissibile, deve essere pertanto soddisfatta la seguente relazione:

$$(I^2t) \leq K^2 S^2$$

dove:

$(I^2t)$  è l'integrale di joule per la durata del cortocircuito (in A<sup>2</sup>s);

K è una costante che varia in base alla natura del materiale conduttore e dell'isolante

S è la sezione del conduttore in mm<sup>2</sup>;

In generale si useranno degli interruttori di protezione che assicurino sia la protezione dai sovraccarichi che dai cortocircuiti (interruttori magnetotermici di tipo limitatore) in questo modo, ne consegue che la linea così protetta contro i sovraccarichi risulta essere automaticamente protetta anche dai cortocircuiti per qualunque lunghezza della linea.

Dovrà essere inoltre verificato che sia in caso di Icc max che di Icc min. le energie passanti in gioco sono tali da non compromettere i cavi elettrici che risultano sempre protetti dai rispettivi interruttori.

#### DIMENSIONAMENTO CONDUTTORI

I conduttori e/o cavi sono stati dimensionati tenendo conto di una temperatura ambiente di 30 gradi e una caduta di tensione (per impianto a pieno carico) non superiore al 4% della nominale.

Tutti i conduttori previsti unipolari e/o multipolari dovranno rispondere alle norme CEI 20-22 II, avere marchio IMQ ed essere del tipo per una tensione nominale non inferiore a:

$$V_0/V = 450/750V.$$

#### Art. 10 PROTEZIONE DELLE CONDUTTURE CONTRO LE SOVRACORRENTI

Tutti i conduttori attivi devono essere protetti da uno o più dispositivi che interrompano l'alimentazione quando si produce un sovraccarico, tuttavia non è necessario prevedere dei dispositivi di protezione contro i sovraccarichi per:

- Le condutture poste a valle di variazione di sezione, di natura, di modo di posa o di costituzione, ma effettivamente protette contro i sovraccarichi da dispositivi di protezione posti a monte;
- Le condutture che alimentino apparecchi utilizzatori che non possano dare luogo a correnti di sovraccarico a condizione che siano protette dai cortocircuiti e non abbiano né derivazioni né prese a spina;
- Gli impianti di telecomunicazione, segnalazione e simili.

Per ragioni di sicurezza, non si dovrà realizzare la protezione contro i sovraccarichi dei seguenti circuiti:

- I circuiti di eccitazione delle macchine rotanti;
- I circuiti di alimentazione degli elettromagneti di sollevamento;
- I circuiti secondari dei trasformatori di corrente;
- I circuiti che alimentano i dispositivi di estinzione dell'incendio (pompe antincendio).



In genere si dovranno usare dei dispositivi che assicurino sia la protezione contro i sovraccarichi che la protezione contro i cortocircuiti, tali dispositivi potranno essere interruttori automatici provvisti di sganciatori di sovracorrente di tipo termomagnetici o elettronici, interruttori combinati con fusibili o fusibili.

La protezione contro i sovraccarichi deve rispondere alle seguenti due condizioni:

$$I_b \leq I_n \leq I_z$$

$$I_f \leq 1,45 \times I_z$$

dove:

$I_b$  = corrente di impiego del circuito

$I_n$  = corrente nominale del dispositivo di protezione

$I_z$  = portata in regime permanente della conduttura

$I_f$  = corrente che assicura l'effettivo funzionamento del dispositivo di protezione entro il tempo convenzionale in condizioni definite (vedi norma di prodotto)

Nel caso di conduttori in parallelo, si assume per  $I_z$  la somma delle portate dei singoli conduttori, a condizione che i conduttori siano disposti da portare correnti sostanzialmente uguali.

Pertanto, sono ammesse delle condutture realizzate con conduttori in parallelo, solamente se la natura del conduttore, le condizioni di posa, la lunghezza e la sezione risultano essere identiche.

In pratica non potranno essere realizzati circuiti di distribuzione ad anello, poiché a causa delle derivazioni lungo il percorso non risulta possibile realizzare con certezza la condizione che i conduttori possano portare correnti sostanzialmente uguali.

## **Art. 11 PROTEZIONE DAI CONTATTI INDIRETTI**

La protezione dai contatti indiretti sarà effettuata senza interruzione automatica dell'alimentazione nel tratto che va dal contatore all'interruttore magnetotermico differenziale posto sull'avanquadro.

Per quanto riguarda l'ingresso sull'avanquadro, la protezione sarà assicurata con l'uso di componenti elettrici di classe II o con isolamento equivalente (cavi di tipo FG16(O)R16 0,6/1kV che si attestano direttamente sul dispositivo di protezione generale).

Tutte le masse simultaneamente accessibili dovranno essere collegate allo stesso impianto di terra mediante conduttore di protezione.

Nell'edificio devono essere collegati al collettore o nodo principale di terra le seguenti masse:

- I conduttori di protezione;
- I conduttori equipotenziali principali;
- I conduttori di terra provenienti dal dispersore;
- I tubi alimentanti i servizi dell'edificio;
- Le canalizzazioni del riscaldamento e del condizionamento;
- Le armature principali del cemento armato;
- Gli schermi metallici dei cavi di telecomunicazione;

Le parti conduttrici che provengono dall'esterno dell'edificio, devono essere collegate il più vicino possibile al loro punto di entrata nell'edificio.

Gli interruttori differenziali dovranno avere una soglia di intervento coordinata con la resistenza di terra in modo tale da assicurare la tempestiva interruzione del circuito guasto, nei circuiti di distribuzione è ammesso un tempo di interruzione non superiore a 1 s.

La massima tensione di contatto non dovrà superare il valore di 50 V.

Dovrà essere soddisfatta la seguente condizione:

$$R_a \times I_a \leq 50$$



dove:

$R_a$  è la somma della resistenza dell'impianto di terra e dei conduttori di protezione in ohm;

$I_a$  è il valore, in ampere, della corrente di intervento del dispositivo di protezione.

La resistenza del conduttore di protezione risulta trascurabile rispetto alla resistenza di terra dell'impianto e visto che si useranno dei dispositivi di protezione a corrente differenziale, possiamo senz'altro assumere  $R_a = R_t$  dove  $R_t$  rappresenta la resistenza di terra del dispersore.

Per ragioni di selettività si dovranno usare dei dispositivi di protezione a corrente differenziali di tipo S in serie con dispositivi di protezione a corrente differenziale di tipo generale.

Il massimo tempo di interruzione dei dispositivi differenziali ammesso per i circuiti di distribuzione, ovvero quei circuiti destinati ad alimentare dei sotto quadri in cui siano installati dei dispositivi di protezione a corrente differenziale di tipo generale, risulta essere di 1 s.

In definitiva si dovranno usare degli interruttori differenziali di tipo S se realizzati secondo l'appendice B della Pubblicazione IEC 947-2 con un tempo massimo di interruzione pari ad 500 ms alla  $I_{dn}$  nominale, ed interruttori differenziali di tipo generale e per uso domestico realizzati secondo l'appendice B della Pubblicazione IEC 947-2 e dalle Pubblicazioni IEC 1008 e 1009 con un tempo massimo di interruzione pari a 300 ms alla  $I_{dn}$  nominale.

I dispositivi differenziali scelti per la protezione contro i contatti indiretti, tengono conto dell'influenza delle correnti continue nella corrente di guasto a terra, la maggior parte delle apparecchiature elettroniche sono dotate di alimentatori di tipo switching, che non hanno la caratteristica di ottenere la separazione galvanica (intesa come doppio isolamento) tra il circuito raddrizzato e l'alimentazione, pertanto, potrebbero essere interessate da correnti di guasto aventi componenti continue pulsanti.

Tali correnti determinano minore variazione di flusso nel toroide dell'interruttore differenziale di tipo AC, per tale motivo si è prevista l'installazione di interruttori differenziali di tipo A, che funzionano anche con le correnti differenziali unidirezionali e pulsanti, a protezione di quei circuiti che potrebbe dar luogo a correnti di guasto di questo tipo.

## Art. 12 PROVE DI COLLAUDO E DI FUNZIONAMENTO

Il collaudo dovrà accertare che gli impianti ed i lavori, per quanto riguarda i materiali impiegati, l'esecuzione e la funzionalità, siano in tutto corrispondenti a quanto precisato nel Capitolato Speciale d'Appalto tenendo conto di eventuali modifiche concordate in sede di aggiudicazione dell'appalto stesso.

In particolare, nel collaudo dovranno effettuarsi le seguenti verifiche:

- Rispondenza alle disposizioni di Legge
- Rispondenza alle Norme CEI relative al tipo di impianto, come di seguito descritto:

### 1) ESAME A VISTA

Deve essere eseguita una ispezione visiva (con l'impianto fuori tensione) per accertarsi che gli impianti siano realizzati nel rispetto delle prescrizioni delle Norme generali, delle Norme degli impianti di terra e delle Norme particolari riferentesi all'impianto installato. Detto controllo deve accertare che il materiale elettrico, che costituisce l'impianto fisso, sia conforme alle relative Norme, sia scelto correttamente ed installato in modo conforme alle prescrizioni normative e non presenti danni visibili che possano compromettere la sicurezza.

Tra i controlli a vista devono essere effettuati i controlli (per quanto applicabili) relativi a:

- 1.1) Metodi di protezione contro i contatti diretti ed indiretti, compresa la misura delle distanze nel caso di protezione mediante barriere od involucri.
- 1.2) Presenza di barriere tagliafiamma o altre precauzioni contro la propagazione del fuoco e metodi di protezione contro gli effetti termici.
- 1.3) Scelta dei conduttori in funzione della portata e della caduta di tensione.



- 1.4) Scelta e taratura dei dispositivi di protezione e di segnalazione.
- 1.5) Presenza e corretta installazione dei dispositivi di sezionamento o di comando.
- 1.6) Scelta dei componenti elettrici e delle misure di protezione idonei in riferimento alle influenze esterne.
- 1.7) Identificazione dei conduttori di neutro e di protezione.
- 1.8) Presenza di schemi, di cartelli monitori e di informazioni analoghe.
- 1.9) Identificazione dei circuiti, dei fusibili, degli interruttori, dei morsetti, ecc.
- 1.10) Idoneità delle connessioni dei conduttori.
- 1.11) Agevole accessibilità dell'impianto per interventi operativi e di manutenzione.

## 2) PROVE

### 2.1) VERIFICA DELLA SFILABILITA' DEI CAVI

Si deve estrarre uno o più cavi dal tratto di tubo o condotto compreso tra due cassette o scatole successive e controllare che questa operazione non abbia provocato danneggiamenti agli stessi. La verifica va eseguita su tratti di tubo o condotto per una lunghezza pari complessivamente ad una percentuale tra l'1% ed il 3% della lunghezza totale.

A questa verifica si aggiungono anche quelle relative al rapporto tra il diametro interno del tubo o condotto e quello del cerchio circoscritto al fascio di cavi in questi contenuto, ed al dimensionamento dei tubi o condotti.

### 2.2) PROVA DELLA CONTINUITA' DEI CONDUTTORI DI PROTEZIONE, COMPRESI I CONDUTTORI EQUIPOTENZIALI PRINCIPALI E SUPPLEMENTARI.

Si deve eseguire la prova di continuità mediante apposita strumentazione con una sorgente di tensione alternata o continua compresa tra 4 e 24V a vuoto e una corrente di almeno 0,2A.

Questa prova non è intesa a misurare la resistenza ma solo per verificare l'esistenza della continuità elettrica.

### 2.3) MISURA DELLA RESISTENZA DI ISOLAMENTO DELL'IMPIANTO ELETTRICO

La resistenza di isolamento deve essere misurata tra ogni conduttore attivo e la terra. Durante questa misura l'impianto non deve essere in tensione, i conduttori di fase e di neutro possono essere collegati assieme e gli apparecchi utilizzatori devono essere disinseriti.

La misura deve essere effettuata con apposita strumentazione in grado di fornire la tensione di prova in c.c. di seguito indicata quanto eroga la corrente di 1mA.

VALORI MINIMI DELLA RESISTENZA DI ISOLAMENTO			
TENS. NOM. DEL CIRCUITO	SELV e PELV	≤ 500V	> 500V
TENS. DI PROVA c.c	250Vcc	500Vcc	1000Vcc
RESIST. DI ISOLAMENTO	≥ 0,25MΩ	≥ 0,5MΩ	≥ 1,0MΩ

### 2.4) VERIFICA DELLA SEPARAZIONE DEI CIRCUITI

#### 2.4.1) Protezione mediante SELV



La separazione delle parti attive del sistema da quelle di altri circuiti e dalla terra deve essere verificata mediante la misura della resistenza di isolamento in accordo coi valori di cui al punto 2.3.

#### 2.4.2) Protezione mediante PELV

La separazione delle parti attive del sistema da quelle di altri circuiti e dalla terra deve essere verificata mediante la misura della resistenza di isolamento in accordo coi valori di cui al punto 2.3.

#### 2.4.3) Protezione mediante separazione elettrica

La separazione delle parti attive del sistema da quelle di altri circuiti e dalla terra deve essere verificata mediante la misura della resistenza di isolamento in accordo coi valori di cui al punto 2.3.

### 2.5) VERIFICA DELLA PROTEZIONE MEDIANTE INTERRUZIONE AUTOMATICA DELL'ALIMENTAZIONE.

#### 2.5.1) Sistema T.T.

La rispondenza deve essere verificata con:

- La misura della resistenza di terra per le masse dell'impianto
- Esame a vista e prove di funzionamento dei dispositivi a corrente differenziale
- La verifica della continuità dei conduttori di protezione

### 2.6) MISURA DELLA RESISTENZA DI TERRA

La misura della resistenza di terra deve essere effettuata con un metodo appropriato e con l'impianto disposto nelle ordinarie condizioni di funzionamento senza distaccare i dispersori di fatto. Nel sistema T.T. quando non è possibile l'utilizzo degli elettrodi di terra ausiliari si può eseguire la misura della resistenza del circuito di guasto.

### 2.7) VERIFICA DEL FUNZIONAMENTO DEI DISPOSITIVI DI PROTEZIONE A CORRENTE DIFFERENZIALE

Questa prova consiste nell'accertare che gli interruttori differenziali installati conservino nel tempo le proprie caratteristiche.

A questo scopo si verifica che ogni interruttore differenziale di "tipo AC"

- Non intervenga con una corrente di dispersione pari a  $\frac{1}{2}$  della propria corrente d'intervento  $I_{dn}$ ;
- Intervenga entro 200 ms se di tipo G (general) o entro 1s se di tipo S (selettivo) con una corrente di dispersione di valore pari alla propria corrente d'intervento  $I_{dn}$ ;
- Intervenga entro 40 ms con una corrente di dispersione di 250 mA quando si tratti di interruttore differenziale con  $I_{dn} \leq 30$  mA, oppure con una corrente pari a  $5 \times I_{dn}$  quando si tratti di interruttore differenziale con  $I_{dn} > 30$  mA.

La corrente di prova può essere iniettata nei due opposti angoli ciclici,  $0^\circ$  e  $180^\circ$  con riferimento all'onda di tensione, per avere così i due tempi di intervento migliore e peggiore.

Per ogni interruttore differenziale di "tipo A" si dovrà anche verificare che intervenga con una corrente pulsante ad una semionda di valore efficace pari a 1,4 volte la corrente nominale sovrapposta ad una corrente continua di 6 mA.

### 2.8) VERIFICA DELLE PROTEZIONI CONTRO I CORTO CIRCUITI ED I SOVRACCARICHI



Si deve controllare che:

- Il potere di interruzione degli apparecchi di protezione contro i cortocircuiti, sia adeguato alle condizioni dell'impianto e della sua alimentazione;
- La taratura degli apparecchi di protezione contro i sovraccarichi sia correlata alla portata dei conduttori protetti dagli stessi.

## 2.9) VERIFICA DELLE PROTEZIONI CONTRO I CONTATTI INDIRETTI

Devono essere eseguite le verifiche dell'impianto di terra descritte nelle Norme CEI 64-8.

Si devono effettuare le verifiche sotto descritte:

Esame a vista dei conduttori di terra e di protezione.

Si intende che andranno controllate sezioni, materiali e modalità di posa nonché lo stato di conservazione sia dei conduttori stessi che delle giunzioni.

Si deve inoltre controllare che i conduttori di protezione assicurino il collegamento tra i conduttori di terra e il morsetto di terra degli utilizzatori fissi e il contatto di terra delle prese a spina.

Si deve eseguire la misura del valore di resistenza di terra dell'impianto con l'utilizzo di apposita strumentazione.

Nel caso specifico la misura potrà essere effettuata ad una presa di forza motrice con l'utilizzo di strumentazione loop-tester.

Deve essere controllato in base ai valori misurati il coordinamento degli stessi con l'intervento nei tempi previsti dei dispositivi differenziali.

## Art. 13 PRESCRIZIONI PER I LUOGHI NON ORDINARI

### 13.1 Zone di rispetto nei bagni e docce - prescrizioni

Nella zona 0 vietata l'installazione di qualsiasi conduttura.

Nelle altre zone vietata la posa di cavi in vista.

Le condutture devono essere realizzate con cavi unipolari o multipolari posti entro tubi o condotti non metallici o cavi multipolari con guaina non metallica.

Nelle zone 1 e 2 possono essere posate solo le condutture necessarie per l'alimentazione degli apparecchi utilizzatori situati in queste zone.

Tali prescrizioni non si applicano alle condutture incassate ad una profondità superiore a 5 cm.

- Gradi di protezione

I materiali elettrici devono avere almeno i seguenti gradi di protezione:

- Zona 1 e 2 IPX4
- Zona 3 IPX1 (sono comunque ammessi gli apparecchi da incasso di tipo ordinario per installazione verticale)
- Apparecchiature

Nelle zone 0, 1, 2 non deve essere installata alcuna apparecchiatura elettrica (es: interruttori, prese a spina, cassette di derivazione, ecc.).

Nella zona 3 non esistono limitazioni salvo per le prese a spina le quali dovranno essere protette da un interruttore differenziale con corrente differenziale non superiore a 30 mA.

I cordoni dei pulsanti a tirante o di altri apparecchi che attraversano le zone 1 e 2 dovranno essere in materiale isolante.

Nessun tipo di interruttore né alcuna presa di corrente dovrà essere installata a meno di 0,60 mt. dal piatto doccia.

- Apparecchi utilizzatori

Nella zona 0 vietata l'installazione di qualsiasi apparecchio utilizzatore.



Nella zona 1 si possono installare solo eventuali scaldacqua perché il collegamento in vista sia il più corto possibile e realizzato con un cavo multipolare senza giunzioni intermedie e con guaina non metallica.

Nella zona 2 si possono installare anche apparecchi illuminanti fissi purché di classe 2.

Nella zona 3 non esistono limitazioni per gli apparecchi utilizzatori.

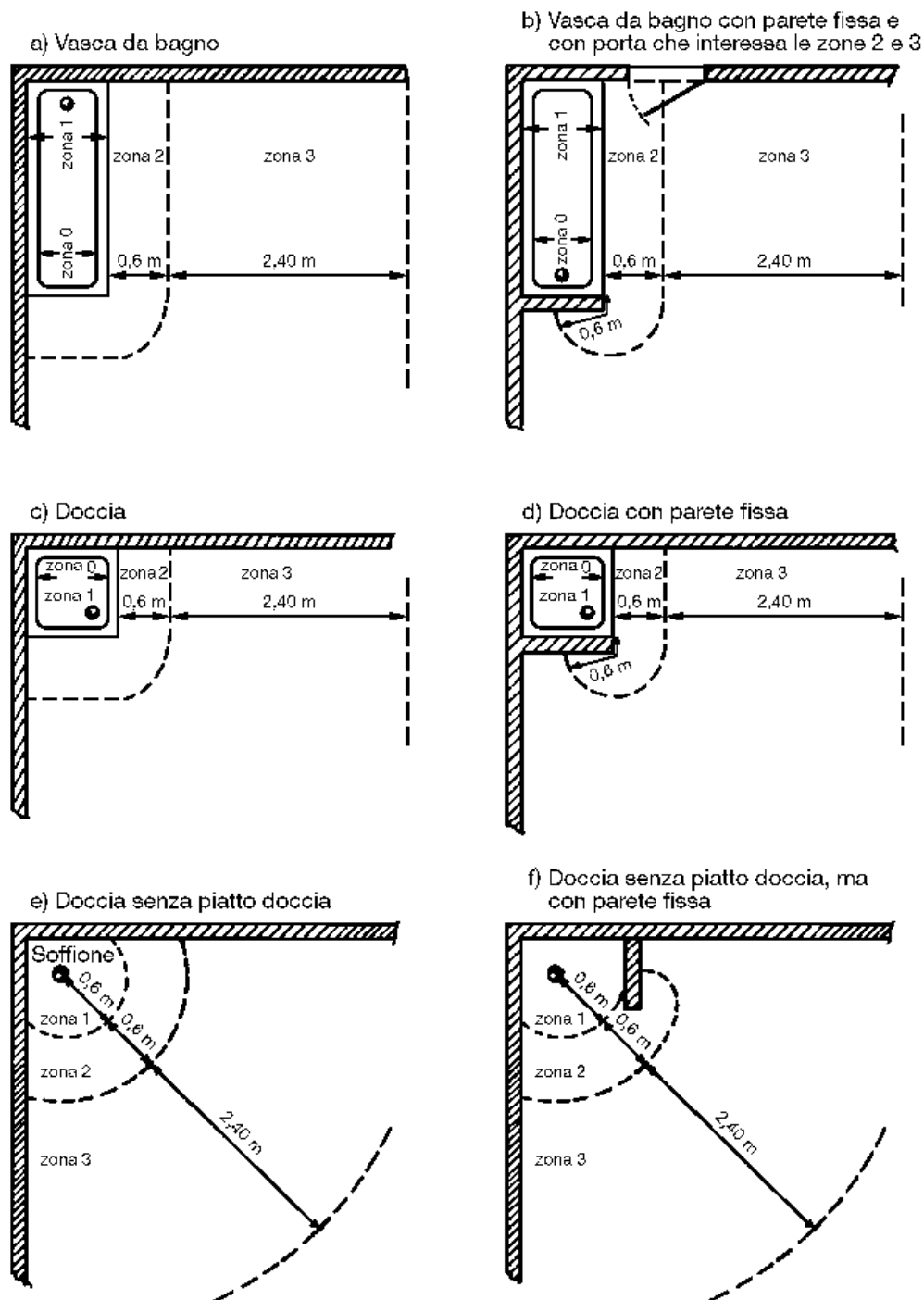


Figura 701A – Dimensioni delle Zone (pianta)

Figura 1 (DIMENSIONI DELLE ZONE IN PIANTA)





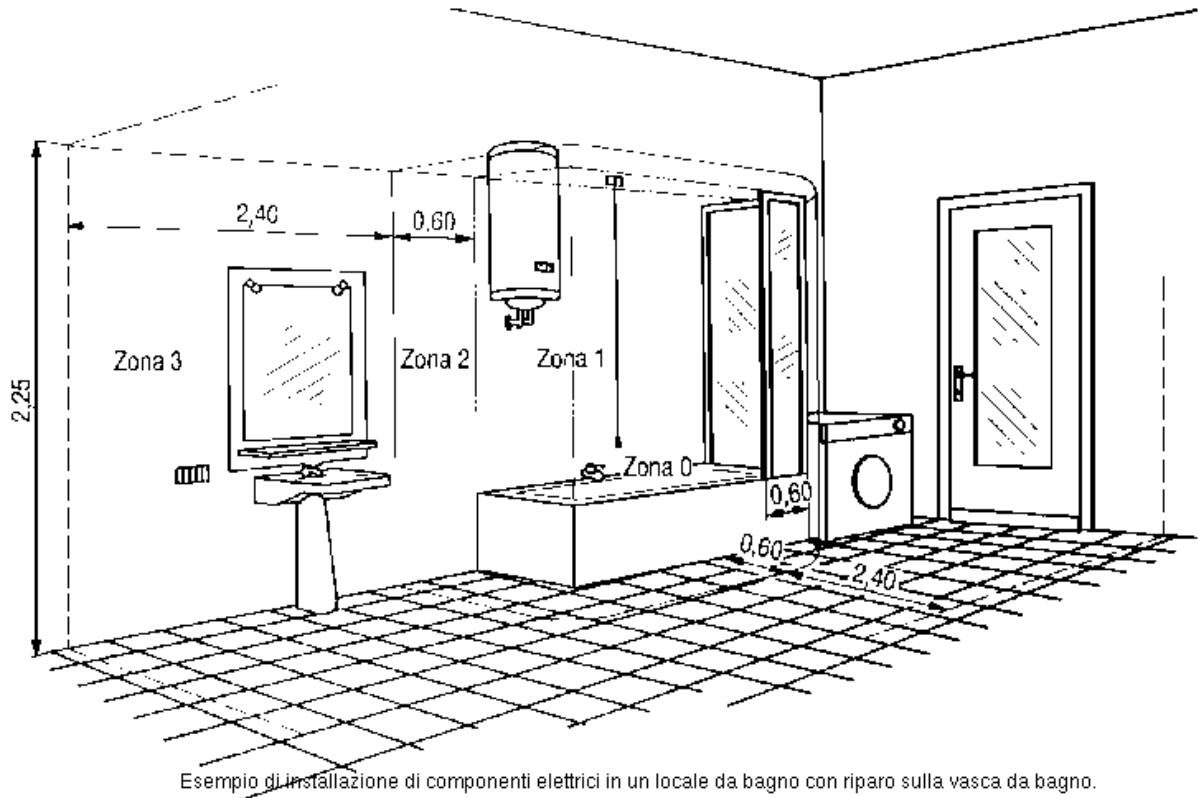


Figura 2 (ESEMPI DI INSTALLAZIONE DI COMPONENTI ELETTRICI IN UN LOCALE DA BAGNO)

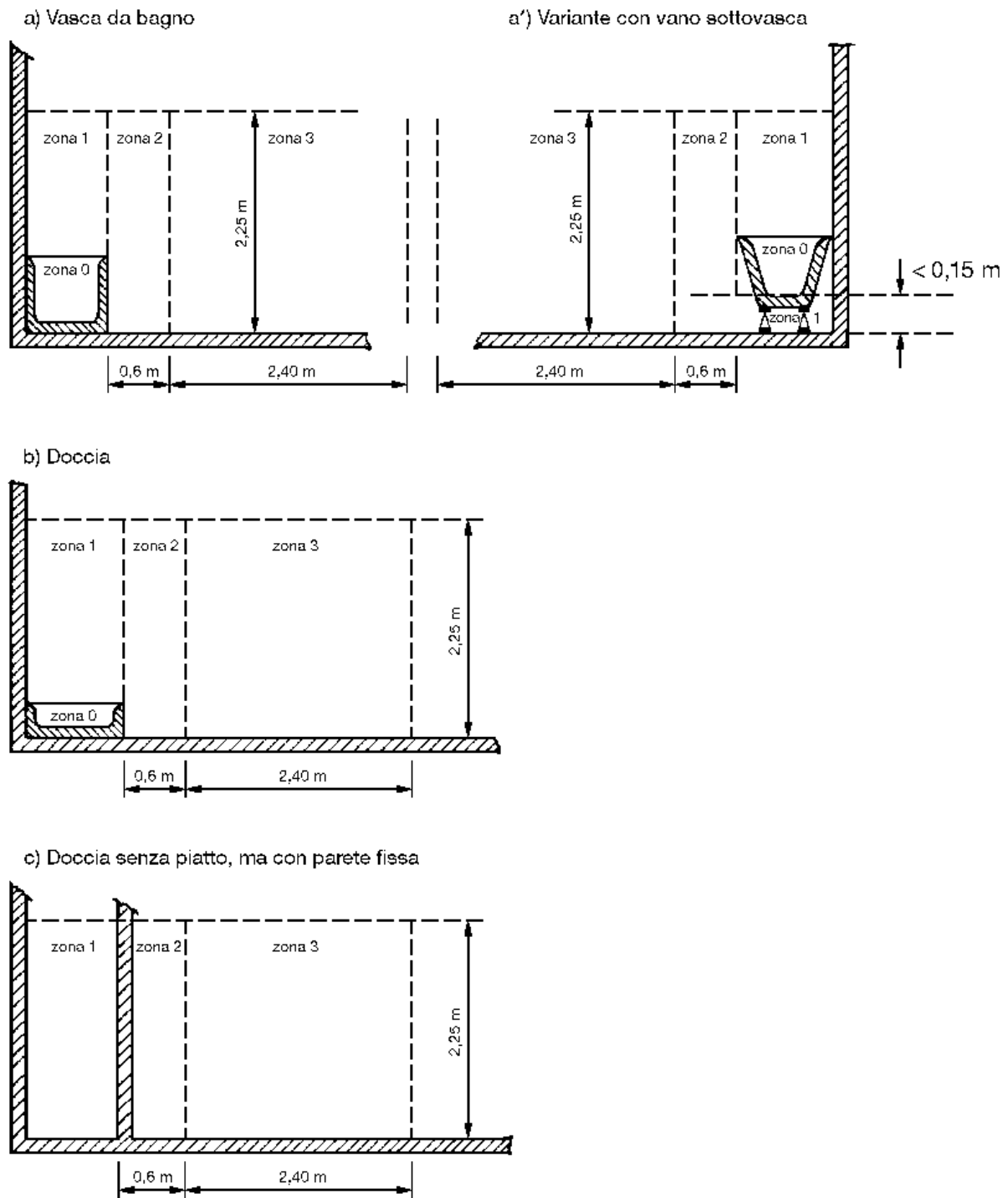


Figura 701B – Dimensioni delle Zone (alzata)

Figura 3 (DIMENSIONI DELLE ZONE IN ALTEZZA)



#### **Art. 14 LIVELLI DI ILLUMINAMENTO**

Il livello di illuminamento e le caratteristiche delle sorgenti luminose per l'illuminazione di interni con luce artificiale dovranno essere conformi a quanto richiesto dalla Norma UNI EN 12464 in relazione ai vari tipi di locali o di attività.

Tale norma prende in considerazione i livelli di illuminamento medi espressi in lux, i livelli di illuminamento richiesti dalla Norma sono valori di esercizio, si deve considerare pertanto un fattore di manutenzione pari a 0,8 (invecchiamento delle lampade ed accumulo di sporcizia ordinario) per ottenere il livello di illuminamento medio in esercizio desiderato.

L'illuminamento, in genere sarà calcolato sul piano di lavoro a 0,8 m dal pavimento salvo casi particolari dove il piano di lavoro sia posto ad altezza diversa, nelle zone di transito l'illuminamento sarà calcolato a 0,2 m dal piano di calpestio.

#### **Art. 15 IMPIANTO DI TERRA**

L'impianto di terra dovrà essere unico per tutto il complesso, in quanto tutte le masse simultaneamente accessibili dovranno essere collegate allo stesso impianto di terra.

Il dispersore di terra sarà realizzato collegando tra di loro i ferri di fondazione ad una profondità non inferiore a 50 cm al di sotto del livello del suolo, per mezzo di una corda di rame nuda da 35 mm<sup>2</sup> con conduttori elementari rigidi d. 1,8 mm, posata lungo il perimetro dell'edificio.

Il dispersore, risulta così essere composto da dispersori intenzionali posati orizzontalmente nel terreno (corda di rame nuda) e da dispersori di fatto rappresentati dai ferri di armatura del cemento armato delle fondazioni, il dispersore, così costruito, rappresenta la miglior soluzione possibile, sia per quanto riguarda il valore e l'efficienza dell'impianto di terra (terra di fondazione) che per quanto riguarda la parte economica.

Per poter realizzare al meglio la "terra di fondazione" è necessario che l'installatore intervenga in modo tempestivo al momento in cui vengano iniziate le opere per la realizzazione delle fondazioni.

E' prevista la posa di più dispositivi di sezionamento con funzione di collettore o nodo principale di terra, in modo che risulti possibile sezionare il conduttore di terra.

I collettori dovranno essere realizzati per mezzo di una sbarra in rame forata fissata saldamente alla parete sulla quale verranno serrati, per mezzo di bulloni dotati di rondelle anti-allentamento i conduttori di: terra, protezione ed equipotenziali intestati con dei capicorda a compressione del tipo ad occhiello in rame stagnato, questi inoltre, dovranno essere numerati in modo tale che sia possibile la loro identificazione in rapporto alla funzione svolta.

I collettori di terra/equipotenziale dovranno essere interconnessi al dispersore per mezzo di un conduttore in rame flessibile isolato di tipo FS17 di colore giallo-verde e sezione non inferiore a 50 mm<sup>2</sup>, il conduttore di terra dovrà essere posato all'interno di un tubo in PVC che ne garantisca la protezione meccanica.

#### **Art. 16 COLLEGAMENTI EQUIPOTENZIALI**

Tutte le masse estranee entranti nell'edificio o che si sviluppino all'interno dello stesso, quali le tubazioni dell'acqua, del gas, del riscaldamento, le guide degli ascensori e le parti strutturali metalliche che possono introdurre un potenziale di terra dovranno essere elettricamente connesse al collettore di terra tramite dei conduttori equipotenziali principali.

I conduttori equipotenziali principali dovranno essere in rame flessibile isolato in PVC tipo FS17 ed avere una sezione non inferiore alla metà di quella del conduttore di protezione di sezione più elevata dell'impianto, con un minimo di 6 mm<sup>2</sup>, non è comunque richiesto che la sezione superi i 25 mm<sup>2</sup>, per la realizzazione del presente impianto pertanto si dovranno usare dei conduttori di sezione non inferiore a 25 mm<sup>2</sup>.



I conduttori equipotenziali supplementari che connettano tra di loro due masse estranee, o che connettano una massa estranea all'impianto di terra, dovranno avere una sezione non inferiore a 4 mm<sup>2</sup>, questi collegamenti equipotenziali supplementari, ripetono il collegamento equipotenziale principale già eseguito in corrispondenza del nodo principale di terra all'ingresso delle tubazioni nei locali da bagno allo scopo di migliorarne la sicurezza.

## Art. 17 DISTRIBUZIONE

### Canalizzazioni

I conduttori, devono essere sempre protetti e salvaguardati meccanicamente.

Dette protezioni possono essere: tubazioni, canalette porta cavi, passerelle, condotti o cunicoli ricavati nella struttura edile ecc.

### 17.1 Tubi

#### Tubi protettivi, cassette di derivazione

Nell'impianto previsto per la realizzazione sotto traccia, i tubi protettivi devono essere in materiale termoplastico serie pesante per i percorsi sotto intonaco.

Il diametro interno dei tubi deve essere pari ad almeno 1,3 volte il diametro del cerchio circoscritto al fascio dei cavi in esso contenuti.

Tale coefficiente di maggiorazione deve essere aumentato a 1,5 quando i cavi siano del tipo multipolari; il diametro del tubo deve essere sufficientemente grande da permettere di sfilare e re infilare i cavi in esso contenuti con facilità e senza che ne risultino danneggiati i cavi stessi o i tubi.

Comunque il diametro interno non deve essere inferiore a 10 mm;

Il tracciato dei tubi protettivi deve consentire un andamento rettilineo orizzontale (con minima pendenza per favorire lo scarico di eventuale condensa) o verticale. Le curve devono essere effettuate con raccordi o con piegature che non danneggino il tubo e non pregiudichino la sfilabilità dei cavi;

Ad ogni brusca deviazione resa necessaria dalla struttura muraria dei locali, ad ogni derivazione da linea principale a secondaria e in ogni locale servito, la tubazione deve essere interrotta con cassette di derivazione;

Le giunzioni dei conduttori devono essere eseguite nelle cassette di derivazione impiegando opportuni morsetti o morsettiere. Dette cassette devono essere costruite in modo che nelle condizioni ordinarie di installazione non sia possibile introdurre corpi estranei, deve inoltre risultare agevole la dispersione di calore in esse prodotta.

Il coperchio delle cassette deve offrire buone garanzie di fissaggio ed essere apribile solo con attrezzo;

I tubi protettivi dei montanti di impianti utilizzatori alimentati attraverso organi di misura centralizzati e le relative cassette di derivazione devono essere distinti per ogni montante.

E' ammesso utilizzare lo stesso tubo e le stesse cassette purché i montanti alimentino lo stesso complesso di locali e che ne siano contrassegnati per la loro individuazione, almeno in corrispondenza delle due estremità;

Qualora si preveda l'esistenza, nello stesso locale, di circuiti appartenenti a sistemi elettrici diversi, questi devono essere protetti da tubi diversi e far capo a cassette separate. Tuttavia è ammesso collocare i cavi nello stesso tubo e far capo alle stesse cassette, purché essi siano isolati per la tensione più elevata e le singole cassette siano internamente munite di diaframmi, non amovibili se non a mezzo di attrezzo, tra i morsetti destinati a serrare conduttori appartenenti a sistemi diversi.

Il numero dei cavi che si possono introdurre nei tubi è indicato nella tabella seguente:

#### Tubazioni flessibili in PVC

Tubo flessibile corrugato, in PVC autoestinguento tipo pesante conforme alle norme CEI 23-14, avente le seguenti caratteristiche:

- resistenza allo schiacciamento 750 Newton su 5 cm
- resistenza agli urti 20 kg/cm
- resistenza elettrica > 100 MΩ
- rigidità dielettrica > 20 kV/mm

Colorazioni per tipologie di impianto:

Tipologia impianto	colore Tubazione
--------------------	------------------



Fm - Luce	nero
Telefoni - Edp	verde
Citofonia -	azzurro
HI-FI	viola
Rivelazione Incendi e antifurto	marrone
TV - TVCC	bianco

#### Tubazioni rigide in PVC

Tubo rigido serie pesante, piegabile a freddo, colore grigio RAL 7035, autoestinguento, rispondente alle norme CEI 23-8 UNEL37118-72, avente le seguenti caratteristiche:

- resistenza allo schiacciamento 750 Newton su 5 cm
- resistenza agli urti 20 kg/cm
- resistenza elettrica > 100 MΩ
- rigidità dielettrica > 20 kV/mm

#### Tubazioni rigide in Acciaio zincato

Tubo rigido elettrounito da lamiera in acciaio zincato a caldo con metodo sendzimir secondo euronorm 142/95 e 147/91, rispondente alle norme CEI EN 50086-2-1 EN60423, avente le seguenti caratteristiche:

- resistenza alla compressione 4000 Newton
- resistenza agli urti molto pesante
- resistenza elettrica <0,05 ohm/m
- temperatura minima di esercizio -45°C
- temperatura massima di esercizio +150°C

#### Tubazioni rigide in Acciaio inox

Tubo rigido elettrosaldato in acciaio inox AISI 304 secondo UNI EN 10088, rispondente alle norme CEI EN 50086-2-1 EN60423, avente le seguenti caratteristiche:

- resistenza alla compressione 4000 Newton
- resistenza agli urti molto pesante
- resistenza elettrica <0,05 ohm/m
- temperatura minima di esercizio -45°C
- temperatura massima di esercizio +150°C

#### Guaine flessibili in PVC

Guaina spiralata guidacavi, per applicazioni industriali, colore grigio RAL 7035, autoestinguento, rispondente alle norme CEI 23-14, avente le seguenti caratteristiche:

- resistenza allo schiacciamento 350 Newton su 5 cm
- resistenza agli urti 5÷20 kg/cm
- resistenza elettrica > 100 MΩ
- rigidità dielettrica > 20 kV/mm

#### Raccordi per tubi rigidi e guaine

Raccordi ad elevata protezione in PVC autoestinguento, realizzati secondo le norme CEI 70-1/III aventi le seguenti caratteristiche:

- giunti di tenuta ad innesto rapido IP 67
- curva a 90° senza bicchieri
- curva flessibile ad angolo variabile IP66
- raccordo da tubo rigido a scatola IP67
- raccordo da tubo a guaina con innesto rapido IP67

#### Guaine flessibili in metallo-plastici



Guaina spiralata guidacavi in acciaio a doppia aggraffatura con rivestimento esterno in PVC, per applicazioni industriali, rispondente alle norme CEI EN 50086.

#### Raccordi per tubi e guaine

Raccordi in ottone UNI EN 12164 CW 614N, nichelatura 2÷5µm, grado di protezione IP 65 nei seguenti tipi:

- curva a 90° senza bicchieri
- curva flessibile ad angolo variabile
- raccordo da tubo rigido a scatola
- raccordo da tubo a guaina con innesto rapido

#### Tubazioni per cavidotti

Per la distribuzione interrata dovranno essere utilizzati cavidotti flessibili di tipo in polietilene a doppia parete liscia all'interno e corrugata all'esterno con resistenza allo schiacciamento superiore a 4500 NW/5cm, interrati alla profondità minima di 70 cm. dal piano di calpestio e ricoperti da uno strato di 5 cm. di calcestruzzo prima del rinterro.

I cavidotti dovranno essere intercettati ogni 30ml da pozzetti ispezionabili in cls con coperchio carrabile di dimensioni minime 500x500mm.

I cavidotti dovranno essere corredati di filo in acciaio zincato per il traino dei conduttori.

Lungo tutta la lunghezza dei cavidotti dovrà essere posata alla profondità di 20 cm. nel terreno una fascia segnaletica allo scopo di rendere evidente la loro presenza durante eventuali future opere di scavo.

Cavidotto flessibile doppia parete in materiale plastico, autoestinguento serie pesante, conforme alle Norme NFC 68-171 avente le seguenti caratteristiche:

- resistenza allo schiacciamento 750 Newton
- resistenza agli urti 60 kg/cm
- resistenza elettrica > 100 MΩ
- rigidità dielettrica > 800 kV/cm
- resistente agli agenti atmosferici

NUMERO MASSIMO DI CAVI UNIPOLARI DA INTRODURRE IN TUBI PROTETTIVI  
(i numeri tra parentesi sono per i cavi di comando e segnalazione)

Diam. e/ diam. i	Sezione dei cavetti in mm <sup>2</sup>					
	1,5	2,5	4	6	10	16
mm (0,5) (0,75) (1)						
12/ 8,5 (4) (4)		(2)				
14/10 (7) (4)(3)		2				
16/11,7 (4)		42				
20/15,5 (9)		74	4	2		
25/19,8 (12)		97	7	4	2	
32/26,4	12	9	7	7	3	

I tubi protettivi dei conduttori elettrici collocati in cunicoli, che ospitano altre canalizzazioni devono essere disposti in modo da non essere soggetti a influenze dannose in relazione a sovra riscaldamenti, sgocciolamenti, formazione di condensa ecc.

E' inoltre vietato collocare nelle stesse incassature montanti e colonne telefoniche o radiotelevisive.

Nel vano degli ascensori o montacarichi non è consentita la messa in opera di conduttori o tubazioni di qualsiasi genere che non appartengano all'impianto dell'ascensore o del montacarichi stesso.



### Tubazioni per le costruzioni prefabbricate

I tubi protettivi annegati nel calcestruzzo devono rispondere alle prescrizioni delle norme CEI 23-17. Essi devono essere inseriti nelle scatole preferibilmente con l'uso di raccordi atti a garantire una perfetta tenuta. La posa dei raccordi deve essere eseguita con la massima cura in modo che non si creino strozzature. Allo stesso modo devono essere uniti tra loro per mezzo di appositi manicotti di giunzione. La predisposizione dei tubi deve essere eseguita con tutti gli accorgimenti della buona tecnica in considerazione del fatto che alle pareti prefabbricate non è in genere possibile apportare sostanziali modifiche né in fabbrica né in cantiere.

Le scatole da inserire nei getti di calcestruzzo devono avere caratteristiche tali da sopportare le sollecitazioni termiche e meccaniche che si presentano in tali condizioni. In particolare le scatole rettangolari porta apparecchi e le scatole per quadretti elettrici devono essere costruite in modo che il loro fissaggio sui casseri avvenga con l'uso di rivetti, viti o magneti da inserire in apposite sedi ricavate sulla membrana anteriore della scatola stessa. Detta membrana dovrà garantire la non deformabilità delle scatole.

La serie di scatole proposta deve essere completa di tutti gli elementi necessari per la realizzazione degli impianti, comprese le scatole di riserva conduttori necessarie per le discese alle tramezze che si monteranno in un secondo tempo a getti avvenuti.

## **17.2 Canali portacavi**

### Canalette porta cavi

Per i sistemi di canali battiscopa e canali ausiliari si applicano le norme CEI 23-19.

Per gli altri sistemi di canalizzazione si applicheranno le norme CEI specifiche (ove esistenti).

Il numero dei cavi installati deve essere tale da consentire una occupazione non superiore al 50% della sezione utile dei canali, secondo quanto prescritto dalle norme CEI 64-8.

Per il grado di protezione contro i contatti diretti, si applica quanto richiesto dalle norme CEI 64-8 utilizzando i necessari accessori (angoli, derivazioni ecc.), opportune barriere devono separare cavi a tensioni nominali differenti.

I cavi vanno utilizzati secondo le indicazioni delle norme CEI 20-20.

Devono essere previsti per canali metallici i necessari collegamenti di terra ed equipotenziali secondo quanto previsto dalle norme CEI 64-8.

Qualora per attraversamenti o passaggi particolari si rendesse necessario praticare delle derivazioni senza usufruire degli appositi accessori, si dovrà ripristinare la protezione del canale contro la corrosione con apposita vernice fornita dal costruttore del canale.

Nei passaggi di parete devono essere previste opportune barriere tagliafiamma che non degradino i livelli di segregazione assicurati dalle pareti.

Le caratteristiche di resistenza al calore anormale e al fuoco dei materiali utilizzati devono soddisfare quanto richiesto dalle norme CEI 64-8.

### Canali metallici

Canale portacavi in acciaio zincato a caldo sendzimir secondo la norma UNI EN 10142, conforme alle norme CEI 23-31, realizzato in acciaio zincato a fuoco, spessore 10-15/10, installato sottopavimento flottante (senza coperchio), a parete o a sospensione completo di coperchio, flange, mensole ecc.,

### Canali metallici in acciaio inox

Canale portacavi in acciaio inox AISI 304 (18/8), conforme alle norme CEI 23-31.

## **17.3 Scatole e cassette di derivazione**

Tutte le giunzioni o le derivazioni devono essere realizzate esclusivamente tramite l'impiego di scatole o cassette di derivazione.

Di norma le scatole o cassette verranno altresì impiegate ad ogni brusca deviazione del percorso delle tubazioni, ogni 2 curve, ogni 15 m. nei tratti rettilinei, all'ingresso di ogni locale alimentato, in corrispondenza di ogni utenza.

Non è ammesso far transitare nella stessa cassetta conduttori appartenenti ad impianti, circuiti, o servizi diversi.

Le tubazioni devono essere posate a filo interno delle cassette con la cura di lisciare gli spigoli onde evitare il danneggiamento delle guaine dei conduttori nelle operazioni di infilaggio e sfilaggio.





Nel caso d'impianto a vista, i raccordi con le tubazioni devono essere esclusivamente eseguite tramite pressatubi o pressacavi in nylon o in metallo a seconda del tipo di impianto.

I morsetti saranno di tipo Forbox con serraggi a vite e saranno adeguati alla sezione dei conduttori derivati.

I conduttori saranno disposti ordinatamente nelle cassette con un minimo di ricchezza.

Le cassette saranno fissate alle strutture murarie esclusivamente tramite tasselli ad espansione o chiodi a sparo.

Nel caso di impianti incassati, le cassette saranno montate a filo del rivestimento esterno e saranno munite di coperchio "a perdere"; i coperchi definitivi saranno montati ad ultimazione degli interventi murari di finitura.

Tutte le scatole saranno contrassegnate sul coperchio in modo che possa essere individuato il tipo di servizio di appartenenza.

#### 17.4 Cavi - Conduttori

##### a) Colori distintivi dei cavi:

I conduttori impiegati nella esecuzione degli impianti devono essere contraddistinti dalle colorazioni previste dalle vigenti tabelle di unificazione CEI-UNEL 00722-74 e 00712. In particolare i conduttori di neutro e protezione devono essere contraddistinti rispettivamente ed esclusivamente con il colore blu chiaro e con il bicolore giallo-verde. Per quanto riguarda i conduttori di fase, devono essere contraddistinti in modo univoco per tutto l'impianto dai colori: nero, grigio (cenere) e marrone;

##### b) Sezioni minime e cadute di tensione massime ammesse:

le sezioni dei conduttori calcolate in funzione della potenza impegnata e della lunghezza dei circuiti (affinché la caduta di tensione non superi il valore del 4% della tensione a vuoto) devono essere scelte tra quelle unificate. In ogni caso non devono essere superati i valori delle portate di corrente ammesse, per i diversi tipi di conduttori, dalle tabelle di unificazione CEI-UNEL.

Indipendentemente dai valori ricavati con le precedenti indicazioni, le sezioni minime dei conduttori di rame ammesse sono:

0,75 mm<sup>2</sup> per circuiti di segnalazione e telecomando;

1,5 mm<sup>2</sup> per illuminazione di base, derivazione per prese a spina per altri apparecchi di illuminazione e per apparecchi con potenza unitaria inferiore o uguale a 2,2 kW;

2,5 mm<sup>2</sup> per derivazione con o senza prese a spina per utilizzatori con potenza unitaria superiore a 2,2 kW e inferiore o uguale a 3,6 kW;

4 mm<sup>2</sup> per montanti singoli e linee alimentanti singoli apparecchi utilizzatori con potenza nominale superiore a 3,6 kW;

##### c) sezione minima dei conduttori neutri:

la sezione dei conduttori neutri non deve essere inferiore a quella dei corrispondenti conduttori di fase. Per conduttori in circuiti polifasi, con sezione superiore a 16 mm<sup>2</sup>, la sezione dei conduttori neutri può essere ridotta alla metà di quella dei conduttori di fase, col minimo tuttavia di 16 mm<sup>2</sup> (per conduttori in rame), purché siano soddisfatte le condizioni degli articoli: 522, 524.1-2-3, 543.1.4. della norma CEI 64-8;

##### d) sezione dei conduttori di terra e protezione:

la sezione dei conduttori di terra e di protezione, cioè dei conduttori che collegano all'impianto di terra le parti da proteggere contro i contatti indiretti, non deve essere inferiore a quella indicata nella tabella seguente, tratta dalle norme CEI 64-8, IV edizione (tabella 54F):

#### SEZIONE MINIMA DEL CONDUTTORE DI PROTEZIONE

Sezione del conduttore di fase che alimenta la macchina o l'apparecchio mm <sup>2</sup>	Cond. protez. facente parte dello stesso cavo o infilato nello stesso tubo del conduttore di fase mm <sup>2</sup>	Cond. protez. facente parte dello stesso cavo e non infilato nello stesso tubo del conduttore di fase mm <sup>2</sup>
---	---	---



Minore o uguale a 16	Sezione del conduttore di fase	2,5 se protetto meccanicamente, 4 se non protetto meccanicamente
Maggiore di 16 e minore o uguale a 35	16	16
Maggiore di 35	Metà della sezione del conduttore di fase; nei cavi multipol, la sezione specificata dalle rispettive norme	Metà della sezione del conduttore di fase; nei cavi multipol, la sezione specificata dalle rispettive norme

e) propagazione del fuoco lungo i cavi:

i cavi in aria installati devono rispondere alla prova di non propagazione delle norme CEI 20-35. e requisiti di non propagazione dell'incendio in conformità alle norme CEI 20-22;

Conduttori FS17

CAVI PER INTERNI E CABLAGGI NON PROPAGANTI L'INCENDIO CONFORMI AL REGOLAMENTO EUROPEO CPR Cca-s3,d1,a3 PER ALIMENTAZIONE ELETTRICA IN COSTRUZIONI EDILI ED ALTRE OPERE DI INGEGNERIA CIVILE, E ALLE NORME CEI 20-14; CEI UNEL 35716-35016; CEI EN 50525; EN 50575:2014; EN 50575/A 1:2016.

CARATTERISTICHE:

Conduttore: corda flessibile di rame rosso ricotto classe 5.

Isolante: in PVC di qualità S17.

TENSIONE NOMINALE $U_0 / U$ :	450/750 V
TEMPERATURA MASSIMA DI ESERCIZIO:	+70°C (*)
TEMPERATURA MASSIMA DI CORTO CIRCUITO:	160°C (*)

Condizioni di posa: Temperatura minima di installazione e maneggio: 5°C Raggio minimo di curvatura per diametro D (in mm):  
Installazione Fissa:  $D < 12\text{mm} = 3D$   $D < 20\text{mm} = 4D$   
Movimento libero:  $D < 12\text{mm} = 5D$   $D < 20\text{mm} = 6D$   
Sforzo massimo di tiro: 50 N/mm<sup>2</sup>

Condizioni di impiego più comuni:

Sono utilizzabili per posa fissa, entro tubazioni, canali portacavi, cablaggi interni di quadri elettrici all'interno di apparecchiature di interruzione e comando fino a 1000 V in corrente alternata 750 V verso terra in corrente continua.

Adatti per L'alimentazione elettrica in costruzioni ed altre opere di Ingegneria civile con l'obiettivo di limitare la produzione e la diffusione di fuoco e fumo conformi al Regolamento CPR. Per tensioni fino a 1000V in c.a. per installazioni fisse o protette.

Da installare entro tubazioni in vista, incassate o altri sistemi chiusi simili.

Cavi FG16(O)R16 0,6/1kV

CAVI PER ENERGIA E SEGNALAZIONI FLESSIBILI PER POSA FISSA, ISOLATI IN HEPR DI QUALITA' G16, NON PROPAGANTI L'INCENDIO A RIDOTTA EMISSIONE DI GAS CORROSIVI IN ACCORDO AL REGOLAMENTO EUROPEO (CPR) UE 305/11/Cca-s3,d1,a3 CONFORMI ALLE NORME CEI 20-13; IEC 60502-1; CEI UNEL 35318 – 35322-35016; EN50575:2004; EN 50575/A1:2016.

CARATTERISTICHE:



Conduttore a corda flessibile di rame rosso ricotto classe 5, Isolamento in HEPR di qualità G16 Riempitivo in materiale non fibroso e non igroscopico Guaina in mescola termoplastica tipo R16

Guaina: Termoplastica speciale di qualità R16, colore grigio chiaro RAL7035.

Condizioni di posa: Temperatura minima di posa 0°C  
Raggio minimo di curvatura per diametro D (in mm):  
Cavi energia flessibili, conduttore classe 5 = 4 D  
Cavi segnalazione e comandi flessibili, classe 5 = 6 D  
Sforzo massimo di tiro: 50 N/mm<sup>2</sup>

TENSIONE NOMINALE $U_0 / U$ :	0,6/1 KV
TENSIONE MASSIMA $U_m$ :	1200
TEMPERATURA MASSIMA DI ESERCIZIO:	+90°C
TEMPERATURA MASSIMA DI CORTO CIRCUITO:	+250°C

Colori delle anime:

Unipolare: nero

Bipolare: blu-marrone

Tripolare: marrone-nero-grigio o G/V-blu-marrone;

Quadrupolare: blu-marrone-nero-grigio; o giallo/verde al posto del blu

Pentapolare: giallo/verde-blu-marrone-nero- grigio.

Le anime dei cavi per segnalamento sono nere, numerate ed è previsto il conduttore di terra giallo/verde.

Condizioni di impiego:

Adatti per L'alimentazione elettrica in costruzioni ed altre opere di Ingegneria civile con l'obbiettivo di limitare la produzione e la diffusione di fuoco e fumo, conformi al Regolamento CPR

Per trasporto di energia e trasmissione segnali in ambienti interni o esterni anche bagnati.

Per posa fissa in aria libera, in tubo o canaletta, su muratura e strutture metalliche o sospesa.

Adatti anche per posa interrata diretta o indiretta.

Non indicato per stringhe di collegamento con pannelli fotovoltaici.

Cavi FTG18(O)M16 0,6/1kV

CAVI PER ENERGIA FLESSIBILI PER POSA FISSA, ISOLATI CON GOMMA DI QUALITA' G10, SOTTO GUAINA TERMOPLASTICA SPECIALE DI QIALITA' M1, NON PROPAGANTI L'INCENDIO ESENTA DA ALOGENI E A BASSO SVILUPPO DI FUMI OPACHI, CONFORMI ALLE NORME CEI 20-45II; CEI 20-37/4-0; CEI EN 50266-2-4; CEI EN 50267-2-1; CEI EN 61034-2; CEI EN 50326 e 50200.

CARATTERISTICHE:

Conduttore a corda flessibile di rame rosso ricotto classe 5, nastro in vetro/mica avvolto ad elica, Isolamento in mescola di gomma di qualità G10, riempitivo in materiale non igroscopico Guaina in mescola LSOH di qualità M1

Guaina: Termoplastica speciale di qualità M1, colore blu.

Condizioni di posa: Temperatura minima di posa 0°C  
Raggio minimo di curvatura per diametro D (in mm):  
Cavi energia flessibili, conduttore classe 5 = 4D  
Sforzo massimo di tiro:  
Durante l'installazione = 50 N/mm<sup>2</sup>  
In caso di sollecitazione statica = 15 N/mm<sup>2</sup>

TENSIONE NOMINALE $U_0 / U$ :	0,6/1 KV
TENSIONE MASSIMA $U_m$ :	1200



TEMPERATURA MASSIMA DI ESERCIZIO:	+90°C
TEMPERATURA MASSIMA DI CORTO CIRCUITO:	+250°C

Colori delle anime:  
Normativa HD 308

Condizioni di impiego:

Cavi adatti al trasporto di energia per impianti elettrici quando è richiesta la massima sicurezza nei confronti dell'incendio, quali luci di emergenza e di allarme, sistemi di rilevazione automatica dell'incendio, dispositivi di spegnimento incendio, apertura porte automatiche, sistemi di aerazione e di condizionamento, sistemi telefonici di emergenza.

Per posa fissa all'interno di ambienti anche bagnati e all'esterno.

Possono essere installati su murature e su strutture metalliche, su passerelle, tubazioni, canalette e sistemi similari.

Ammessa la posa interrata anche non protetta. (rif. CEI 20-67)

## CAVI UTP

CATEGORIA 6 EIA/TIA 568-A. conformi alle norme EN 50288, IEC 61156-5, IEC 60332-1, CEI 20-52, CEI UNEL 36762

Anima

Conduttore: costituito da 4 coppie di conduttori twistati a filo unico o corda flessibile di sezione:

23 AWG (diam. 0,57 mm) ORIZZONTALE

23 AWG (diam. 0,57 mm) ORIZZONTALE - DUPLEX

23 AWG (diam. 0,57 mm) PATCH-FLEX

23 AWG (diam. 0,57 mm) DORSALE-MULTIPAIR

Isolante

Colore delle anime:

Blu/Bianco-blu

Arancione/Bianco-Arancione

Verde/Bianco-Verde

Marrone/Bianco-Marrone

Guaina

Termoplastica LS0H colore verde

Marcatura:

Caratteristiche principali a 20 °C:

Tensione operativa max 125 Vcc

Resistenza Ri 7,45 ohm/100m

Capacità coppia 46 pF/m

Impedenza 100 ohm (+/-15%)

Velocità e tempo di propagazione (a 100 MHz) 67% - 490 nsec/100m

## **Art. 18 COMANDI (INTERRUTTORI, DEVIATORI, PULSANTI E SIMILI) E PRESE A SPINA**

Sono da impiegarsi apparecchi da incasso modulari e componibili.

Gli interruttori devono avere portata di 16 A; le prese devono essere di sicurezza con alveoli schermati e far parte di una serie completa di apparecchi atti a realizzare impianti di segnalazione, impianti di distribuzione sonora negli ambienti ecc.

La serie deve consentire l'installazione di almeno 3 apparecchi interruttori nella scatola rettangolare normalizzata.

Le apparecchiature di comando devono essere installate a un'altezza massima di 0,90 m dal pavimento.



Gli apparecchi, di comando devono essere conformi alla Norma CEI 23-9 (EN 60669-1) ed avere le seguenti caratteristiche:

- resistenza di isolamento provata a 500V: >5 MΩ
- potere di interruzione: 200 cambiamenti di posizione a 1,25 In, 275 V a.c., cosφ 0,3.
- tensione nominale: 250V
- corrente a 50 Hz
- tensione di prova: 2000V, 50Hz graduali per 1 minuto
- prova di funzionamento prolungato: 50.000 cambiamenti di posizione a 250V a.c., cosφ 0,6
- morsetti posteriori
- sezione max conduttori: 2x4 mm<sup>2</sup>
- sistema di comando a bilanciere.

Le prese di corrente devono essere conformi alla Norma CEI 23-16 per le prese a spina di tipo complementare e alla Norma CEI 23-5 per le prese UNEL ed avere superato anche le prove del filo incandescente secondo la Norma CEI 50-11.

Devono avere le seguenti caratteristiche:

- tensione di prova: 2000V 50Hz graduali per 1 minuto
- resistenza di isolamento provata a 500V: > 5 MΩ
- potere di interruzione: 100 manovre di inserimento e disinserimento nella spina a 275 Vac. cosφ 0,6 - 12,5A (per prese da 10A) 20A (per prese da 16A)
- prova di funzionamento prolungato: 5000 manovre di inserimento e disinserimento nella spina a 250V a.c. cosφ 0,6 con corrente nominale.
- protezione contro i contatti diretti: grado 2.1
- posizione dei morsetti: posteriore
- sezione dei conduttori: 2x4 mm<sup>2</sup>

#### Prese e quadretti prese IEC 309

Per installazioni ordinarie

Prese singole realizzate in materiale termoplastico, resistenti alla prova del filo incandescente a 650° C, rispondenti allo standard IEC 309, con interblocco meccanico, costituito da interruttore che consente l'inserimento e il disinserimento della spina solo in posizione di aperto e la chiusura dell'interruttore stesso solo a spina inserita con o senza fusibile, grado di protezione IP55.

Quadretti per installazione fino a n. 3-4 interbloccate senza fusibili IP55 tipo 12 -16 moduli DIN, grado di protezione IP55, realizzato in materiale termoplastico, resistente alla prova del filo incandescente a 960°C, atto ad alloggiare le prese tipo IEC 309 con interruttore di blocco e gli interruttori automatici posti a protezione delle prese.

### **Art. 19 CONDOTTI SBARRE**

Caratteristiche tecniche / costruttive dei condotti sbarre per linee di trasporto e distribuzione con In = 1000 - 5000 A; Ue = Ui = 1000 V; 3, 4 o 5 conduttori principali; per sistema: trifase e trifase + neutro

#### **CARATTERISTICHE AMBIENTALI**

L'installazione è prevista in ambiente coperto, con normale atmosfera industriale e con le sotto indicate condizioni climatiche:

Minima temperatura\* prevista per l'ambiente di installazione: -5 °C

Minima temperatura\* prevista per il trasporto e lo stoccaggio: -20 °C

Massima temperatura\* prevista: +70 °C

Valore di umidità relativa: < 95 % ( t = +55 °C )

Altezza sul livello del mare: < 1000 m

(\*) temperatura media giornaliera

#### **NORMATIVE DI RIFERIMENTO**



I condotti sbarre dovranno essere completamente rispondenti alle prescrizioni stabilite dalle Normative nazionali ed internazionali:

Norma CEI EN 60439-1 (ex CEI 17-13/1)

Norma CEI EN 60439-2 (ex CEI 17-13/2)

Norma CEI EN 60439-1/A1/A11

Norma CEI EN 60529 (ex CEI 70-1)

## CARATTERISTICHE TECNICHE ED ELETTRICHE

Le caratteristiche delle singole linee sono riportate in Allegato 1.

La tecnologia costruttiva, la struttura in lamiera e la razionalizzazione del rapporto tra altezza della barra conduttrice e lo spessore dovranno garantire un'ampia superficie atta a smaltire il calore prodotto dal passaggio di corrente.

La struttura esterna dovrà presentare fori di ventilazione per atti a smaltire il calore prodotto per effetto Joule.

Il grado di protezione minimo richiesto è IP30 (IP31) in conformità alle Normative CEI EN 60529.

Corrente Nominale da 1000 a 5000 A (Corrispondente alla Temperatura max di + 45°C e + 40°C di media nell'arco delle 24 ore con installazione all'interno).

## VERSIONI

a) Tipo a 1 conduttore per fase

Conduttori in Alluminio e Rame ( $I_n=1000\div 2000$  A)

3F + PE (involucro)

3F + 100% N + PE (involucro)

3F + 100% PE

b) Tipo a 2 conduttori per fase

Conduttori in Alluminio ( $I_n=2500\div 4500$  A) o in Rame ( $I_n=2250\div 5000$  A)

3F + PE (involucro)

3F + 50% N + PE (50% + involucro)

3F + 100% N + PE (involucro)

## CARATTERISTICHE GENERALI

La struttura dovrà essere in lamiera di acciaio zincata a caldo con trattamento conforme alla normativa EN 10142 e conformata in modo tale da presentare elevate caratteristiche meccaniche, elettriche e di smaltimento del calore. Le lamiere forate dovranno avere spessore minimo di 1.0 mm, mentre la struttura meccanica portante dovrà avere spessore almeno uguale a 2 mm (PE).

## BARRE CONDUTTRICI

Le barre conduttrici dovranno essere in ALLUMINIO (AD 14 UNI 3570) Stagnate galvanicamente su tutta la superficie.

In alternativa il condotto sbarre dovrà disporre di conduttori in RAME elettrolitico di purezza non inferiore a 99.9%.

Le barre dovranno essere isolate singolarmente separate mediante opportuna distanza in aria e supporti da isolatori in materiale plastico con Classe di temperatura B (130 °C) o superiore.

## ELEMENTI RETTILINEI

Gli elementi rettilinei dovranno avere lunghezza standard di 3 metri e permettere la collocazione di una cassetta di derivazione su ogni congiunzione.

## CONGIUNZIONI

La congiunzione elettrica e meccanica dei vari elementi deve essere garantita dal serraggio di un solo bullone che agendo su una piastra trasmette alle sbarre conduttrici una pressione di contatto uniforme e garantita nel tempo (congiunzione MONOBLOCCO). La corretta coppia di serraggio dovrà essere raggiunta utilizzando una chiave dinamometrica per il serraggio dei bulloni.



## ELEMENTI DI PERCORSO

Dovranno essere disponibili angoli Orizzontali, angoli Verticali, elementi a T, Doppi Angoli e quant'altro necessario per effettuare qualsiasi tipo di percorso.

## DERIVAZIONI

Dovranno essere disponibili cassette di derivazione da 125 fino a 1250 A con interruttori di manovra-sezionatori (categoria di utilizzazione non inferiore AC23A secondo le CEI EN 60947-3) e portafusibili o equipaggiate con interruttori magnetotermici automatici (marca e tipo da definire).

## SOSPENSIONE / ACCESSORI

Le staffe di sospensione devono avvolgere la struttura del condotto sbarre creando un punto di ancoraggio per le porta staffa. La distanza di inter-staffaggio massima non dovrà essere inferiore a 2 metri.

## ACCESSORI

L'azienda costruttrice, su richiesta, dovrà fornire elementi speciali per i collegamenti ai quadri elettrici ed ai trasformatori, giunti flessibili ed eventuali cassonetti di protezione.

Per gli attraversamenti di pareti il condotto sbarre dovrà garantire una resistenza al fuoco almeno REI 120 con l'ausilio di setti spegni fiamma interni. L'azienda costruttrice dovrà fornire i rapporti di prova (effettuati presso laboratori indipendenti) che comprovino il grado di resistenza al fuoco proprio del condotto sbarre.

Il fornitore dovrà prevedere un opportuno numero di elementi di dilatazione da posizionarsi in corrispondenza dei giunti di dilatazione strutturali dell'edificio o per compensare le dilatazioni nelle installazioni con lunghi tratti rettilinei. Sarà cura dell'azienda costruttrice di condotti sbarre decidere la quantità ottimale di elementi di dilatazione e assumere la responsabilità della scelta.

## PROVE

L'azienda costruttrice dovrà impegnarsi a fornire le Certificazioni di Conformità alle Normative CEI EN 60439-1 e 2 prodotte da enti Certificatori internazionalmente riconosciuti (es. CESI).

## CONTROLLI DI FABBRICAZIONE

I condotti sbarre dovranno essere fabbricati seguendo un sistema di Garanzia di Qualità conforme alla normativa UNI EN 29001 – ISO 9001 con eventuale presa visione e/o rilascio della relativa documentazione.

La società costruttrice dovrà possedere la Certificazione del proprio Sistema di Qualità rilasciato da primario ente qualificante.

## Art. 20 INTERRUPTORI AUTOMATICI

### 20.1 Apparecchiature modulari con modulo normalizzato

Le apparecchiature installate nei quadri di comando e negli armadi devono essere del tipo modulare e componibili con fissaggio a scatto su profilato normalizzato EN 50022 (norme CEI 17-18).

In particolare:

- a) gli interruttori automatici magnetotermici da 1 a 100 A devono essere modulari e componibili con potere di interruzione fino a 6.000 A, salvo casi particolari;
- b) tutte le apparecchiature necessarie per rendere efficiente e funzionale l'impianto (per esempio, trasformatori, suonerie, portafusibili, lampade di segnalazione, interruttori programmatori, prese di corrente ecc.) devono essere modulari e accoppiabili nello stesso quadro con gli interruttori automatici di cui al punto a);





- c) gli interruttori con relè differenziali fino a 80 A devono essere modulari e appartenere alla stessa serie di cui ai punti a) e b), nonché essere del tipo ad azione diretta;
- d) gli interruttori magnetotermici differenziali tetrapolari con 3 poli protetti fino a 63 A devono essere modulari e dotati di un dispositivo che consenta la visualizzazione dell'avvenuto intervento e permetta preferibilmente di distinguere se detto intervento è provocato dalla protezione magnetotermica o dalla protezione differenziale. E' ammesso l'impiego di interruttori differenziali puri purché abbiano un potere di interruzione con dispositivo associato di almeno 4.500 A;
- e) il potere di interruzione degli interruttori automatici deve essere garantito sia in caso di alimentazione dai morsetti superiori (alimentazione dall'alto) sia in caso di alimentazione dai morsetti inferiori (alimentazione dal basso).
- Gli interruttori di cui alle lettere c) e d) devono essere conformi alle norme CEI 23-18 e interamente assemblati a cura del costruttore.

## 20.2 Interruttori automatici modulari con alto potere di interruzione

Qualora vengano usati interruttori modulari negli impianti elettrici che presentano correnti di c.c. elevate (fino a 25 KA), gli interruttori automatici magnetotermici fino a 63 A devono avere adeguato potere di interruzione in categoria di impiego P2 (norme CEI 15-5).

## 20.3 Interruttori scatolati

Onde agevolare le installazioni sui quadri e l'intercambiabilità, è preferibile che gli apparecchi da 100 a 250 A abbiano le stesse dimensioni d'ingombro.

Nella scelta degli interruttori posti in serie, va considerato il problema della selettività nei casi in cui sia di particolare importanza la continuità del servizio.

Il potere di interruzione deve essere dato nella categoria di prestazione P2 (norme CEI 17-5) onde garantire un buon funzionamento anche dopo 3 corto circuiti con corrente pari al potere di interruzione.

Gli interruttori differenziali devono essere disponibili nella versione normale e in quella con intervento ritardato per consentire la selettività con altri interruttori differenziali installati a valle.

## Art. 21 CARPENTERIE

### 21.1 Quadri di comando e distribuzione in lamiera

La serie di quadri ed armadi deve essere composta da:

- quadri IP55, profondi 275 mm, affiancabili
- armadi IP30/IP55 profondi 275 mm, affiancabili.

Il fissaggio degli apparecchi deve avvenire mediante squadrette a forchetta o specifiche guide a "C" scelte opportunamente e agganciate a scatto ad interdistanza variabili secondo multipli di 50 mm.

I fianchi dovranno essere di tipo aperto onde consentire l'affiancamento in batteria.

Tutti gli involucri devono avere la porta in lamiera con cristallo.

Negli armadi la versione IP55 si ottiene applicando la porta apribile con apposita chiave mentre la versione IP30 si ottiene con la sola applicazione dei profili di finitura del frontale.

Gli elementi strutturali di copertura, di installazione degli apparecchi e di collegamento, assemblati correttamente devono essere conformi alla Norma CEI EN 60439-1 (CEI 17-13/1) e pubblicazione IEC 439-1, CEI EN 60439-3 (CEI 17-13/3).

Le tipologie più significative di armadi AS realizzabili devono essere state sottoposte a prove di tipo secondo le prescrizioni della Norma CEI EN 60439-1.

La serie si contraddistingue per le seguenti caratteristiche tecniche:

- profondità, secondo versione: 275 mm
- sistema funzionale a passo variabile
- grado di protezione: IP55 (quadri ed armadi con porte)
- IP30 (armadi senza porte)
- possibilità di affiancamento dei quadri e degli armadi profondi 275 mm
- possibilità di suddivisione di quadri e armadi larghi 850 mm per ricavare il vano barre interno

Struttura:



- realizzazione in lamiera di acciaio spessore 1,5 mm
- trattamento anticorrosione del fondo con fosfatazione organica
- verniciatura a polveri epossidiche
- colore grigio RAL 7035
- chiusura delle porte con chiave unificata ad alette.

#### Sistema funzionale:

- realizzazione in lamiera di acciaio Aluzink, spessore 1,5-2 mm
- predisposizione lungo i profilati di forature a passo modulare 50 mm per l'aggancio di:
  - specifiche guide a "C" art. 81830A, applicabili nei quadri ed armadi profondi 275 mm;
  - forchette applicabili in tutti i quadri ed armadi
- predisposizione lungo il profilato frontale di forature a passo modulare 25 mm per l'inserimento di:
  - dadi a molla filettati, per il fissaggio non incernierato dei pannelli frontali
  - coppia di cerniere già a corredo di alcune serie di pannelli frontali

Il sistema funzionale a passo variabile applicato all'interno dei quadri ed armadi consente lo sfruttamento ottimale degli spazi permettendo interdistanza diversificate per apparecchiature di tipo differente.

Nelle apposite forature predisposte lungo i profilati sul fondo è possibile inserire a "passo variabile":

- le specifiche guide a "C" art. 81830A per fissare:
- qualunque telaio di supporto per passo fino a 200 mm
- sistema di cablaggio rapido Tifast moduli, installato, a seconda delle necessità, con interdistanza 200 o 300 mm
- le squadrette a forchetta a corredo inserite secondo necessità a passo 150, 200, 300 mm.

Sugli armadi deve essere possibile montare porte trasparenti o cieche con serratura a chiave. Sia la struttura che le porte devono essere realizzate in modo da permettere il montaggio delle porte stesse con l'apertura destra o sinistra.

Il grado di protezione minimo deve essere IP 30/55 e comunque adeguato all'ambiente.

Tutti i quadri con corrente nominale superiore a 125 A dovranno essere costruiti in conformità alla Norma CEI 17-13/1 (Norma Europea EN60439-1).

Ciascun quadro elettrico dovrà essere corredato di una targa, marcata in maniera indelebile e posta in modo da poter essere visibile e leggibile quando l'apparecchiatura è installata.

Sulla targa devono essere riportati i seguenti dati:

- Nome o marchio di fabbrica del costruttore
- Tipo o numero di identificazione dell'apparecchiatura

All'interno del quadro dovrà essere possibile identificare i singoli circuiti ed i loro dispositivi di protezione.

I segni di identificazione dei componenti devono essere identici a quelli riportati sugli schemi di collegamento forniti col presente progetto.

Gli apparecchi facenti parte il quadro dovranno avere distanze di isolamento conformi a quelle specificate dal costruttore e devono rimanere inalterate nelle condizioni normali di servizio.

#### Protezione contro i contatti diretti

Devono essere adottate le seguenti prescrizioni:

##### 1) Protezione mediante isolamento delle parti attive

- Protezione mediante isolamento delle parti attive ricoperte con un isolante che può essere rimosso solo mediante la sua distruzione (cavi).

##### 2) Protezione mediante barriere o involucri

- Tutte le superfici esterne devono avere un grado di protezione non inferiore ad IP 2X.
- Tutte le barriere od involucri devono essere fissati solidamente al loro posto, tenendo presente la loro natura, dimensione e disposizione, e devono avere robustezza tale da resistere alle sollecitazioni che si possono manifestare in funzionamento normale.
- Qualora si preveda la rimozione delle barriere o l'apertura di involucri, deve essere rispettata almeno una delle seguenti prescrizioni:



- a) La rimozione, l'apertura o l'asportazione deve richiedere l'uso di una chiave od attrezzo.
- b) Tutte le parti attive che possono essere toccate accidentalmente dopo l'apertura di una porta, devono essere sezionate prima dell'apertura stessa.

#### Circuiti interni all'apparecchiatura

Le sbarre principali devono essere disposte in modo che risulti improbabile che si produca un cortocircuito interno in condizioni ordinarie di servizio.

Le sbarre devono essere dimensionate e realizzate in modo da resistere almeno alle sollecitazioni di cortocircuito limitati dai dispositivi di protezione installati a monte delle sbarre principali.

I collegamenti interni di cablaggio dovranno far capo ad apposita morsettiera, i conduttori in arrivo e partenza dalla morsettiera dovranno essere numerati come da schemi di progetto, tutti i conduttori dovranno far capo alla morsettiera a mezzo di appositi capicorda a compressione.

Tutte le apparecchiature installate sul quadro dovranno essere munite di targhetta indicatrice a dicitura incisa, fissate sul fronte dei pannelli.

#### Componenti installati nell'apparecchiatura

I componenti devono essere installati in accordo con le istruzioni del loro costruttore (posizioni di funzionamento, distanze da rispettare ecc.).

Risulta importante che i terminali delle apparecchiature poggianti sul pavimento siano installati ad almeno a 0,2 m sopra la base.

Gli elementi di manovra e gli strumenti installati sui quadri devono essere installati in modo tale che la loro mezzera non si trovi ad oltre 2m di altezza dalla base dell'apparecchiatura.

Il calibro degli interruttori posti a protezione delle linee in partenza è stato calcolato in funzione della sezione, lunghezza e del tipo di posa dei conduttori, in caso di varianti in corso d'opera di uno qualsiasi di questi parametri, si dovrà verificare se le linee in oggetto risultino comunque protette.

#### Cablaggio

I conduttori isolati devono essere adeguati alla tensione nominale del circuito considerato.

I conduttori isolati compresi fra due dispositivi di connessione non devono avere giunzioni intermedie intrecciate o saldate, le connessioni in ogni caso devono essere realizzate su terminali fissi.

I conduttori isolati non devono poggiare né su parti nude in tensione aventi potenziale diverso, né su spigoli vivi e devono essere adeguatamente sostenuti.

Ad ogni terminale deve essere connesso un solo conduttore, non sono quindi ammesse le connessioni di due o più conduttori allo stesso terminale.

#### Verifica dei limiti di sovratemperatura

Dovranno essere verificati i limiti di sovratemperatura raggiungibili dall'apparecchiatura e dai suoi componenti, tramite prove o estrapolazione da apparecchiature di serie (attraverso il calcolo \*). Alla fine delle prove la sovratemperatura non dovrà superare i seguenti valori:

componenti:

in accordo con le norme relative e le istruzioni del costruttore

terminali e sbarre: 70°

comandi in metallo: 15°

comandi isolanti: 25°

superfici metalliche 30°

superfici isolanti: 40°

- Quadri elettrici secondari

Tutti i quadri elettrici con corrente nominale inferiore a 125 A dovranno essere costruiti in conformità alla norma sperimentale CEI 23-51.

## **21.2 Quadri di comando e di distribuzione in materiale isolante**

Questi devono avere attitudine a non innescare l'incendio al verificarsi di un riscaldamento eccessivo secondo la tabella di cui all'art. 134.1.6 delle norme CEI 64-8, e comunque, qualora si tratti di quadri non incassati, devono avere una resistenza alla prova del filo incandescente non inferiore a 650°C.

I quadri devono essere composti da cassette isolanti, con piastra porta parecchi estraibile per consentire il cablaggio degli apparecchi in officina, essere disponibili con grado di protezione adeguato



all'ambiente di installazione e comunque non inferiore a IP 30, nel qual caso il portello deve avere apertura a 180 gradi.

Questi quadri devono consentire un'installazione del tipo a doppio isolamento.

### 21.3 Quadri elettrici per uso domestico e similare

I quadri per uso domestico o similare dovranno essere costruiti in conformità alla norma sperimentale CEI 23-51, ciascun quadro elettrico dovrà essere corredato di una targa, marcata in maniera indelebile e posta in modo da poter essere visibile e leggibile quando l'apparecchiatura è installata.

Sulla targa devono essere riportati i seguenti dati:

- Nome o marchio di fabbrica del costruttore;
- Tipo o numero di identificazione dell'apparecchiatura;
- Corrente nominale del quadro (Inq);
- La natura della corrente e la sua frequenza;
- Tensione nominale di funzionamento;
- Grado di protezione dell'involucro;

All'interno del quadro dovrà essere possibile identificare i singoli circuiti ed i loro dispositivi di protezione.

I segni di identificazione dei componenti devono essere identici a quelli riportati sugli schemi di collegamento forniti col presente progetto, gli apparecchi utilizzati per la costruzione del quadro dovranno avere distanze di isolamento conformi a quelle specificate dal costruttore e devono rimanere inalterate nelle condizioni normali di servizio.

#### *Protezione contro i contatti diretti*

Si deve utilizzare la protezione mediante barriere o involucri

#### *Protezione contro i contatti indiretti*

Si deve utilizzare la protezione realizzata con circuiti di protezione e mediante doppio isolamento.

#### *Componenti installati nell'apparecchiatura*

I componenti devono essere installati in accordo con le istruzioni del loro costruttore (posizioni di funzionamento, distanze da rispettare ecc.), i terminali delle apparecchiature poggianti sul pavimento siano installati ad almeno a 0,2 m sopra la base.

#### *Cablaggio*

I conduttori isolati devono essere adeguati alla tensione nominale del circuito considerato.

I conduttori isolati compresi fra due dispositivi di connessione non devono avere giunzioni intermedie intrecciate o saldate, le connessioni in ogni caso devono essere realizzate su terminali fissi.

#### *Verifiche e prove*

- 1) controllo visivo dell'apposizione dei dati di targa e del corretto montaggio e cablaggio, si dovrà controllare che sul quadro sia stata apposta la targhetta con tutti i dati di targa richiesti al paragrafo precedente e gli apparecchi ed accessori siano stati installati correttamente secondo le istruzioni del costruttore;
- 2) Verifica dei limiti di sovratemperatura, dovrà essere sviluppato il calcolo della massima potenza dissipata dagli apparecchi all'interno del quadro considerando i relativi fattori di contemporaneità, dai collegamenti e accessori e dai componenti che nel loro impiego ordinario sviluppano una potenza significativa, la potenza dissipata totale, così ricavata, dovrà essere inferiore alla massima potenza dissipabile dall'involucro dichiarata dal costruttore;
- 3) Verifica della resistenza di isolamento, deve essere eseguita una misura di isolamento usando un apparecchio della misura dell'isolamento a una tensione di almeno 500 V, la prova è superata se la resistenza di isolamento tra i circuiti e le masse è almeno di  $1000\Omega/V$ , riferita alla tensione nominale verso terra;
- 4) Verifica dell'efficienza del circuito di protezione si deve verificare l'effettiva connessione tra le masse dell'apparecchiatura ed il circuito di protezione, si dovrà eseguire una misura per verificare la continuità tra il terminale di ingresso del conduttore di protezione e la corrispondente massa dell'apparecchio (Norma CEI 64-8 9.6.36);
- 5) Verifica del cablaggio e del funzionamento meccanico ed elettrico si deve controllare la



sistemazione dei cavi e il serraggio dei sistemi di connessione e la conformità del quadro agli schemi e dati tecnici, se necessario a seconda della complessità del quadro si effettua una prova di funzionamento elettrico;

- 6) Esame a vista dei mezzi di protezione, si deve effettuare un esame a vista che i mezzi di protezione contro i contatti diretti e indiretti siano conformi a quanto descritto al capitolo precedente.

## **Art. 22 COMANDI DI EMERGENZA**

### Generale

Dovrà essere previsto un comando di emergenza atto a togliere tensione all'impianto elettrico realizzato all'interno dell'intero capannone.

Il pulsante sarà posizionato in prossimità dell'accesso al capannone e azionerà la bobina a lancio di corrente prevista sulla linea di alimentazione principale nell'avanquadro.

## **Art. 23 CABLAGGIO STRUTTURATO**

### Generalità

- Deve essere prevista una rete locale di comunicazione (LAN) per ogni area omogenea (gruppo di uffici o piano edile), in grado di trasmettere, ricevere e condividere informazioni di fonia e dati, tra tutti gli utenti collegati. La rete deve consentire anche la condivisione dei dispositivi informatici quali calcolatori centrali, personal computer, stampanti, fax, modem, ecc.
- Tutte le apparecchiature di elaborazione dati, le periferiche e i telefoni connessi alla rete locale devono essere collegati alla altre reti locali ed alla rete telefonica pubblica esterna attraverso un sistema di distribuzione a stella gerarchica, ai cui nodi devono essere previsti appositi quadri o armadi rack specifici per il contenimento dei pannelli di permutazione dei segnali.
- La rete locale deve essere di tipo "aperto", in grado cioè di supportare ogni tipo di segnale sia esso costituito da voci, dati o immagini. Allo scopo deve essere previsto per l'intero edificio un sistema di cablaggio strutturato, i cui elementi principali, cavi, cordoni e connettori (o prese utente), devono essere conformi a quanto prescritto della Norma CEI EN 50173 – "Sistemi di cablaggio generico" con particolare riguardo ai livelli di attenuazione del segnale dei componenti, l'ubicazione degli apparati e le lunghezze massime dei cavi di connessione e permutazione.
- La rete informatica con cablaggio strutturato deve supportare applicazioni per dati ad altissima velocità (almeno fino a 100 MHz - categoria 5 o classe D) e la sua realizzazione deve essere affidata ad aziende qualificate in grado di testare l'impianto e garantirne la qualità nel tempo.

### Prese utente

- Devono essere previste, per ogni postazione di lavoro, almeno 2 (due) prese utente (telefonia e dati). Negli ambienti aperti non delimitati da pareti fisse (open-space), le 2 prese devono essere installate ogni 6÷7 m<sup>2</sup> circa di area disponibile.
- Le prese utente per il cablaggio con cavo di rame devono essere a 8 posizioni RJ45 adatte all'intestazione, mediante incisione dell'isolante, del cavo twistato a 4 coppie. L'intestazione del cavo con il componente deve essere facilitata da codici colore presenti sul retro dell'apparecchio che consentono di realizzarla secondo i diversi standard di connessione EIA e TIA.
- Le prese utente per il cablaggio con cavo in fibra ottica (F.O.) devono avere il tipo di connessione a baionetta (ST), ad innesto (SC) o a vite (FC).
- Tutte le prese utente devono essere esteticamente compatibili con la serie civile componibile richiesta in modo da utilizzare la stessa tipologia di contenitori prevista per le prese di prelievo energia di ogni singola postazione di lavoro.

### Connettori e pannelli di permutazione

- I connettori per la permutazione per il cablaggio con cavo di rame devono essere a 8 posizioni RJ45 adatti all'intestazione, mediante incisione dell'isolante, del cavo twistato a 4 coppie.





- L'intestazione del cavo con il componente deve essere facilitata da codici colore presenti sul retro dell'apparecchio che consentono di realizzarla secondo i diversi standard di connessione EIA e TIA.
- I connettori per il cablaggio con cavo a fibra ottica (F.O.) devono avere il tipo di connessione a baionetta (ST) , ad innesto (SC) o a vite (FC).
  - Tutti i connettori devono poter essere montati su pannelli di permutazione (patch panel) con le dimensioni standard in larghezza di 19" (48 cm) e altezza di 1 o 2 unità rack (1 unità rack = 1,75" = 4,5 cm. Detti pannelli, di tipo componibile, devono essere installabili singolarmente a parete in strutture modulari di tipo aperto o chiuso, o insieme in appositi quadri da parete e armadi modulari in grado di contenere da un minimo di 6 fino a 43 unità rack per elemento.
  - Per evitare sollecitazioni meccaniche alle fibre ottiche nei punti di permutazione, i cavi devono poter essere inserite in appositi cassette ottici 19" da 1 unità rack, predisposti per accogliere sul fronte accoppiatori di tipo ST o SC. Le fibre ottiche dovranno essere fissate all'interno dei cassette mediante appositi fermagli.
  - Per la permutazione del segnale informatico devono essere utilizzati cordoni di permutazione (patch cord) adatti alle rispettive terminazioni. I cordoni con cavo in rame devono avere lunghezze standard di 1, 1,5, 3 e 5 m.; quelli per cavi in fibra ottica devono essere lunghi 2 m e di colore arancio.
  - Per evitare eccessivi schiacciamenti del fascio dei patch cord nella fase di legatura devono essere utilizzate apposite fascette con chiusura in velcro.

#### Contenitori rack

- Per la gestione delle permutazioni nelle reti informatiche devono essere utilizzati contenitori rack 19" in grado di consentire il raggruppamento delle apparecchiature necessarie all'interno di quadri da parete e armadi da pavimento di tipo chiuso. I contenitori devono avere la struttura in acciaio verniciato con vernice epossidica di colore grigio RAL 7035 e larghezza standard di 600 mm (per pannelli da 19"). Deve essere possibile disporre di un'ampia gamma di contenitori per l'inserimento di unità modulari rack standard da 6-9-12-15-24-43 con le seguenti dimensioni (lxhxp):
  - max 6 unità = 600 x 360 x 400 mm
  - max 9 unità = 600 x 490 x 400 mm
  - max 12 unità = 600 x 625 x 400 mm
  - max 15 unità = 600 x 760 x 400 mm
  - max 24 unità = 600 x 1180x 600 mm
  - max 43 unità = 600 x 2025x 600 mm
- Tutti i contenitori devono avere uniformità estetica, la porta in vetro temperato fumé conforme alle norme di sicurezza e i montanti arretrabili con griglie di aerazione sia sulla testata che sul fondo complete di vani per ingresso e uscita cavi. Inoltre, per facilitare l'assemblaggio, i contenitori ad armadio devono avere i pannelli posteriori e laterali completamente asportabili.
- I contenitori rack devono disporre di un'ampia gamma di accessori in grado di soddisfare tutte le esigenze installative come ad esempio:
  - ripiani di sostegno, a sbalzo, scorrevoli o rinforzati, per componenti attivi (hub, switch, modem, UPS, ecc);
  - pannelli passacavi da 1 unità rack e pannelli ciechi da 1, 2 e 3 unità rack;
  - ruote da applicare agli zoccoli degli armadi per facilitare assemblaggio e permutazione;
  - gruppi di ventole precablati per aumentare l'aerazione interna;
  - barra per il fissaggio interno di componenti attivi con attacco DIN.
- I contenitori devono essere esteticamente coordinati con i contenitori dedicati per la distribuzione dell'energia e rispondere alle normative di riferimento: IEC 297-2, DIN 41491 (parte 1), DIN 41494 (parte 7), EN 60950, VDE 0100.

#### Strutture rack

- Deve essere prevista una struttura modulare di tipo aperto e colore nero, avente dimensioni 600x450 mm (LxP) e altezza 1,22 m, se fissata a parete, o 2,13 m, se montata a pavimento.
- La struttura deve essere completa di mensole per il supporto di apparati attivi (router, bridge, hub), pannelli ciechi e pannelli passacavi per l'organizzazione dei cordoni e adatta all'installazione dei pannelli per la permutazione del segnale informatico.
- La struttura, se installata a parete, deve essere dimensionata per accogliere fino a 22 unità rack e fino a 44 unità se installata a pavimento. Deve inoltre essere completa di anelli guidacavi verticali con un minimo di 10.
- La struttura modulare deve essere sempre installata in locale chiuso a chiave o del tipo a pavimento completa di pannello frontale in lamiera e policarbonato provvisto di serratura.



## Art. 24 IMPIANTO FOTOVOLTAICO

E' prevista la realizzazione di un impianto fotovoltaico per una potenza di picco pari a 327 kWp.

I pannelli fotovoltaici verranno installati complanati alla copertura dell'edificio.

L'impianto fotovoltaico sarà collegato al quadro elettrico generale BT in bassa tensione.

Se l'energia prodotta dovesse risultare superiore all'energia usata, la corrente in eccesso sarà immessa in rete del gestore e restituita all'utente in casi di fabbisogno (si ipotizza un contratto di scambio sul posto SSP).

Più in generale, l'applicazione della tecnologia fotovoltaica consente:

- la produzione di energia elettrica senza alcuna emissione di sostanze inquinanti;
- il risparmio di combustibile fossile;
- nessun inquinamento acustico;
- riduzione dell'effetto serra.

Facciamo inoltre presente che al fine di ottimizzare costi e rendimenti con adeguate garanzie nel tempo, la scelta dovrà ricadere su pannelli ed inverter prodotti da aziende leader mondiali nel settore.

Si ritiene che in questa tipologia di impianti sia fondamentale la scelta di componenti realizzati con materie e processi di costruzione di altissima qualità e standard.

L'intero impianto sarà composto da moduli fotovoltaici in silicio monocristallino per una potenza totale di 327 kWp di picco.

L'impianto convergerà ad un unico punto di connessione con la rete elettrica di bassa tensione al quadro generale dell'edificio.

I moduli saranno collegati in serie e l'ingresso ottenuto in DC verrà convertito in AC da inverter.

I moduli fotovoltaici saranno installati su apposite strutture realizzate in profilati di alluminio anodizzato, installate con una inclinazione di circa 4° verso SUD inclinazione che permette il massimo rendimento ottenibile dai moduli.

L'impianto dovrà essere dotato di protezioni di linea conformi alla normativa CEI 0-21.

## Art. 25 IMPIANTO DI PROTEZIONE CONTRO LE SCARICHE ATMOSFERICHE

Non è necessario proteggere l'edificio contro le scariche atmosferiche in quanto l'intero complesso in base alle norme CEI EN 62305 risulta essere autoprotetto.

Sondrio, lì 13/06/2022

Il Tecnico  
Per. ind. Mario Sala Tesciat

