



**Ing. Cesare Caracciolo**

Via Baronina 1 int. 1 – 23823 – Colico (LC)

e-mail : cesare.caracciolo@ingpec.eu

*Progettazione civile e industriale, energie rinnovabili*

P.iva : 03446440137

Tel. : +39 3335361443



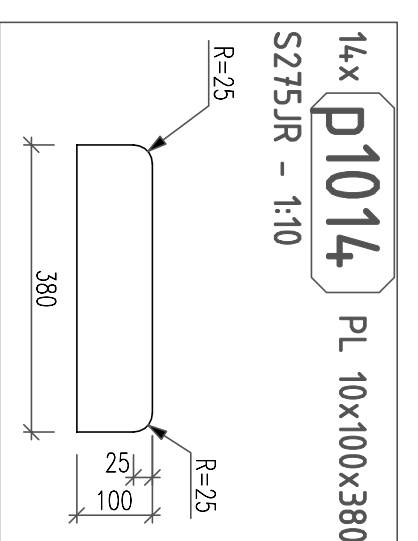
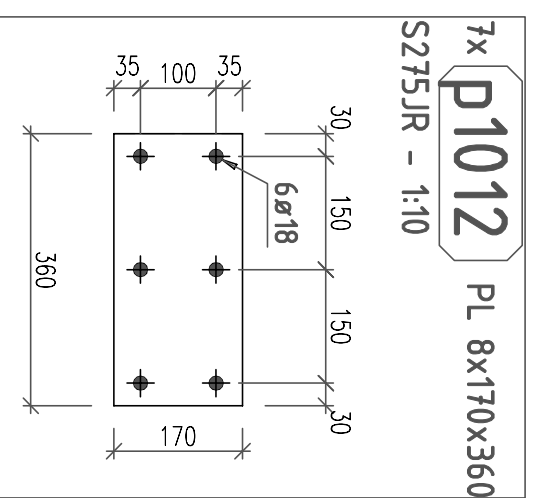
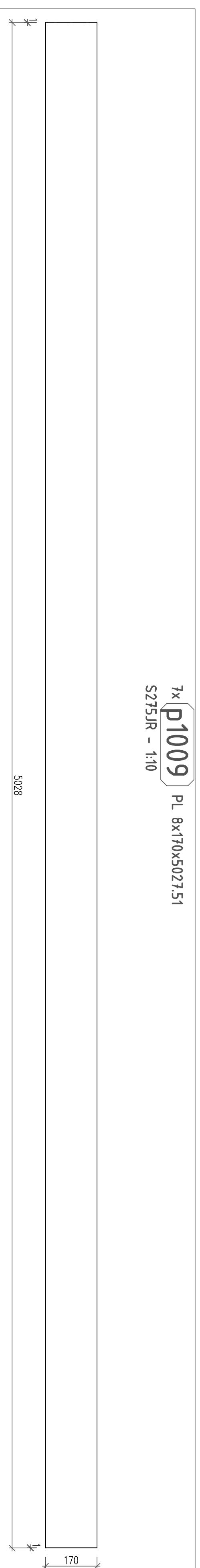
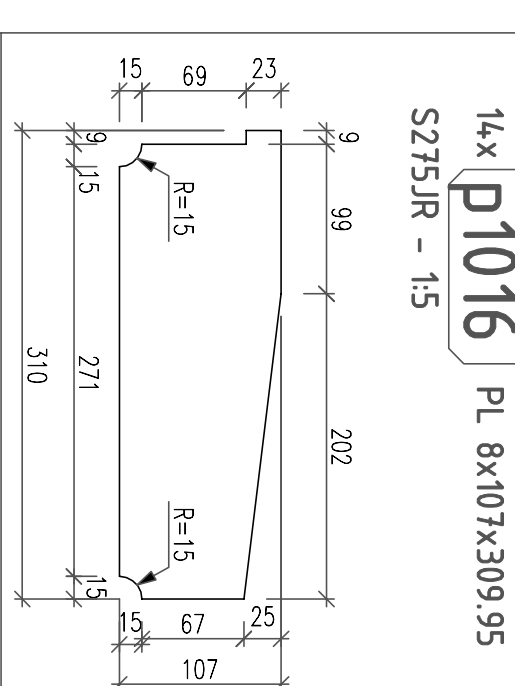
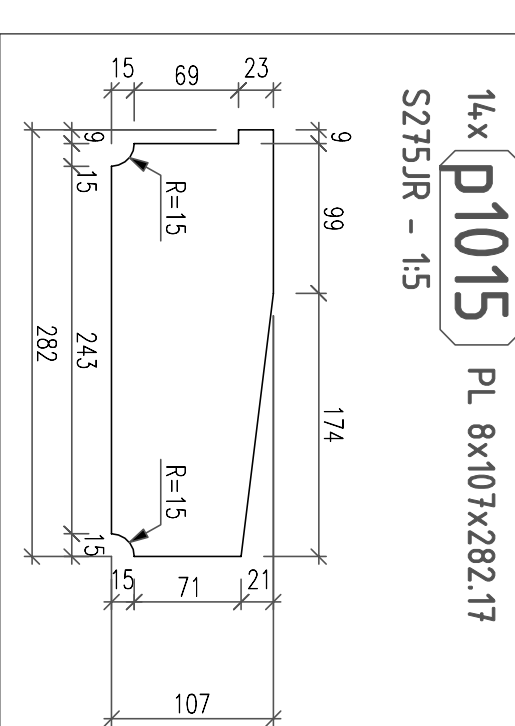
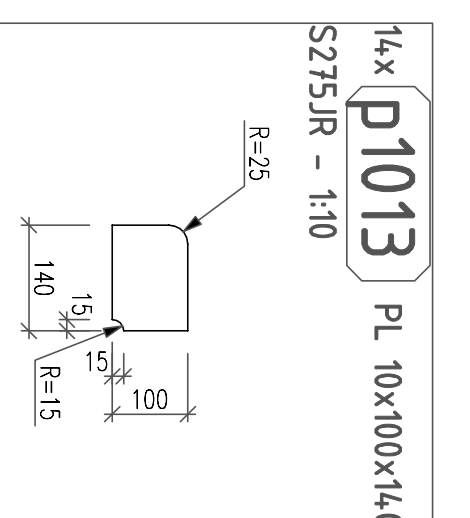
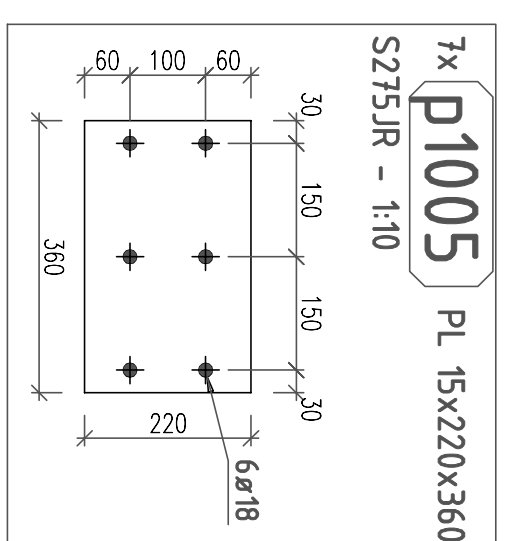
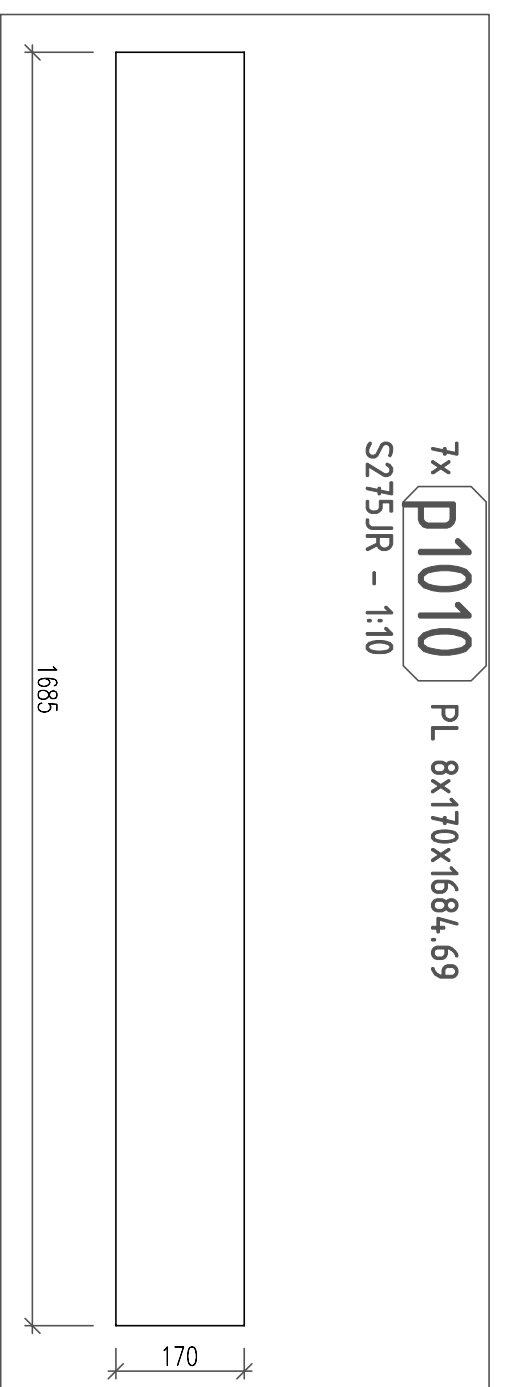
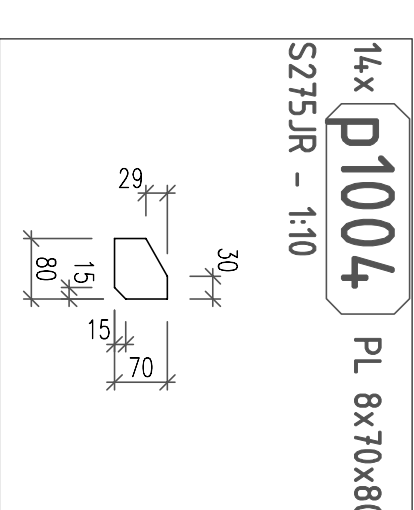
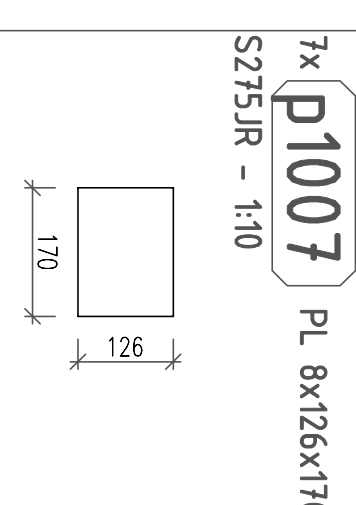
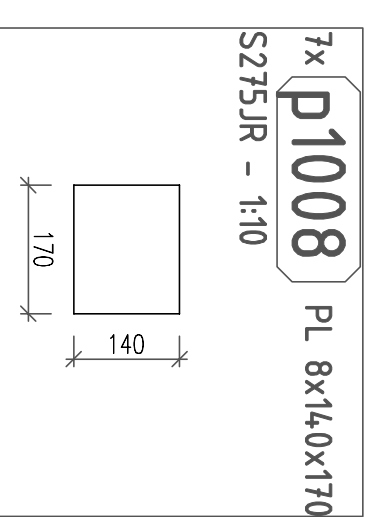
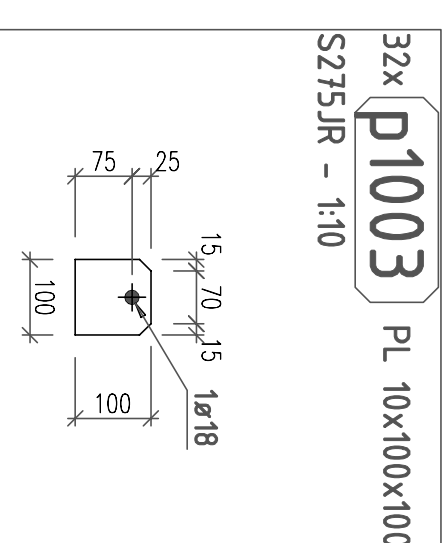
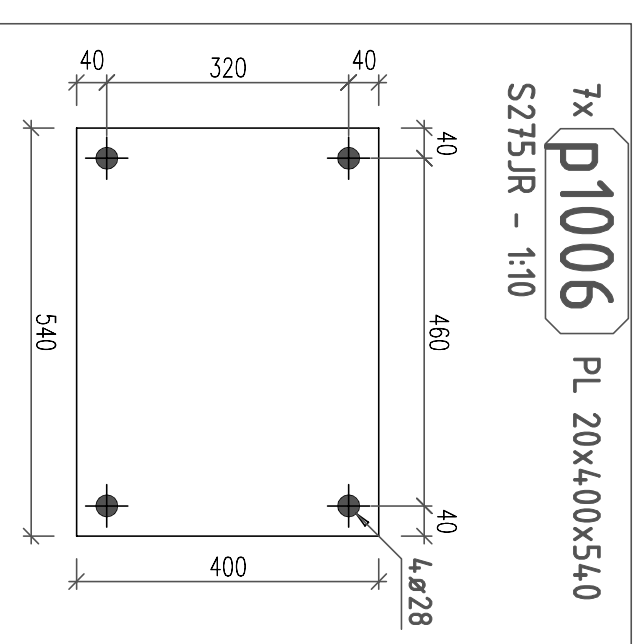
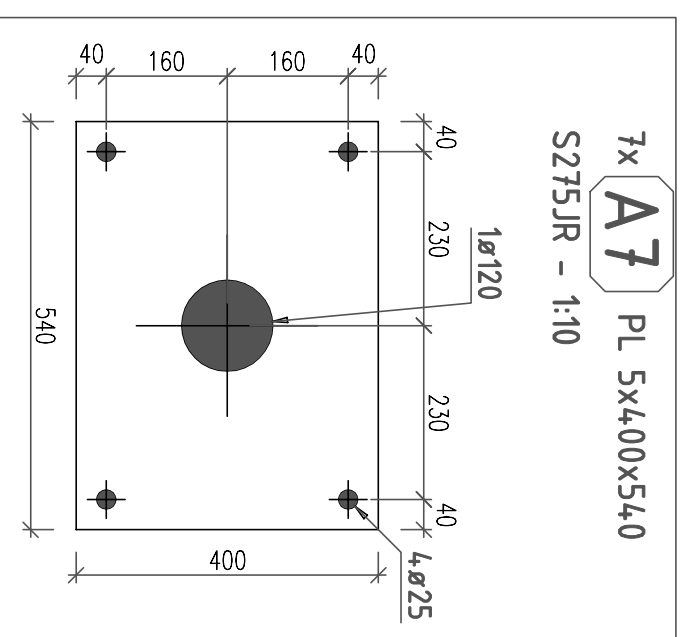
**COMUNE DI COLICO  
PROVINCIA DI LECCO**

## **"REALIZZAZIONE PIAZZOLA ECOLOGICA – OPERE STRUTTURALI"**

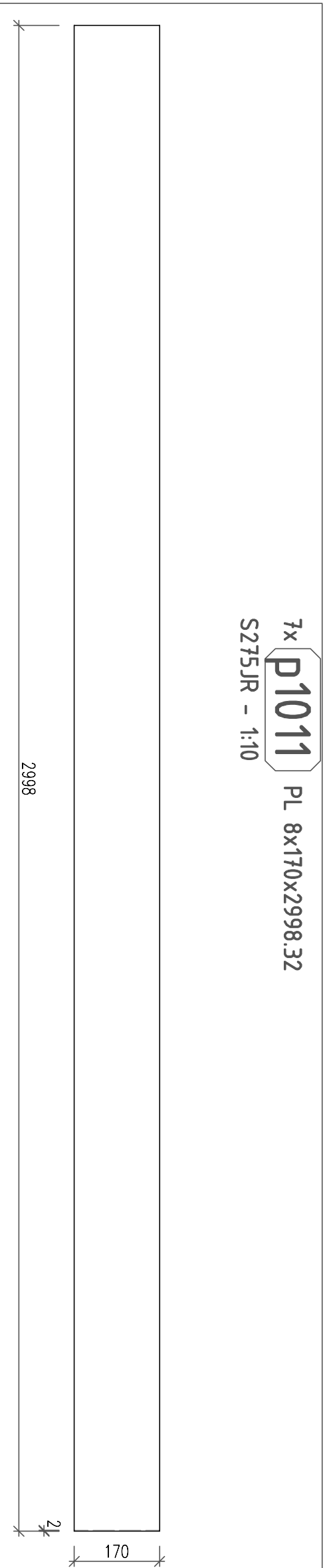
**PROGETTO DEFINITIVO - ESECUTIVO**

**FASCICOLO DETTAGLI COSTRUTTIVI OPERE IN ACCIAIO**

<b>Data</b>	<b>Revisione</b>	<b>Firma</b>	<b>Timbro</b>	<b>Allegato</b>
Dicembre2020	0 – Emissione	Cesare Caracciolo		

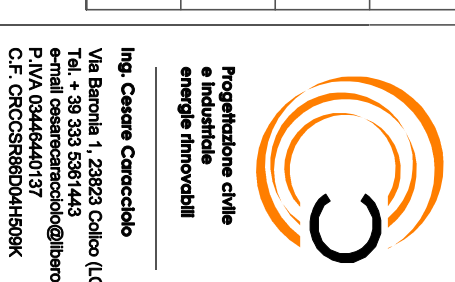


7x **P1011** PL 8x170x2998,32  
S275JR - 1:10

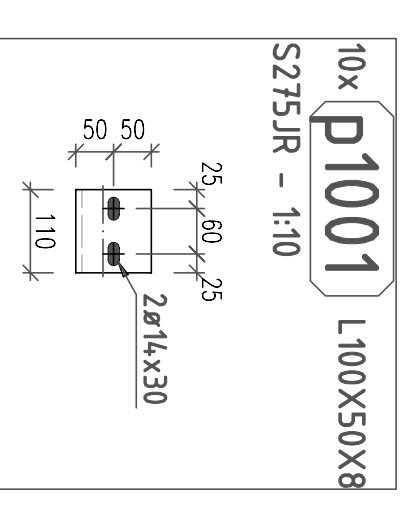
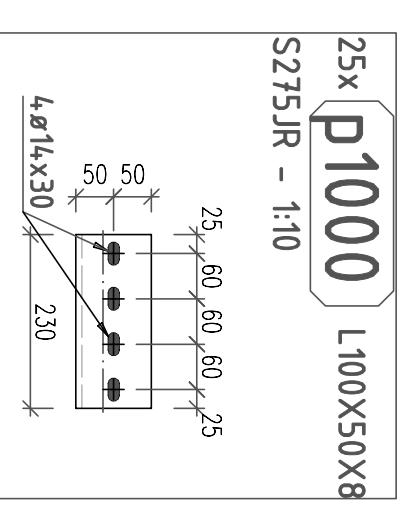
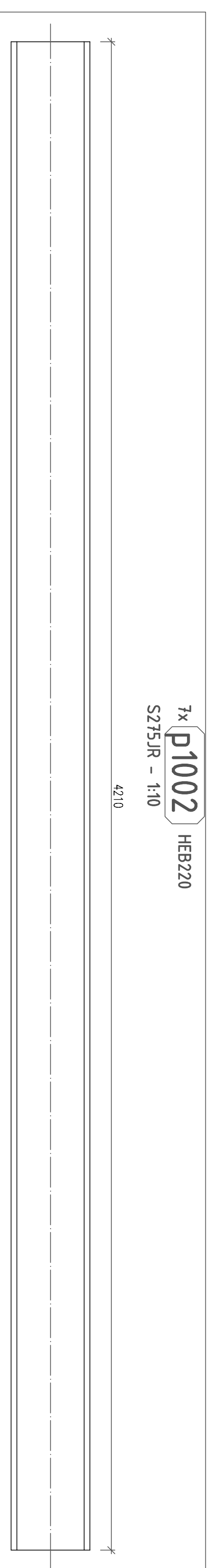
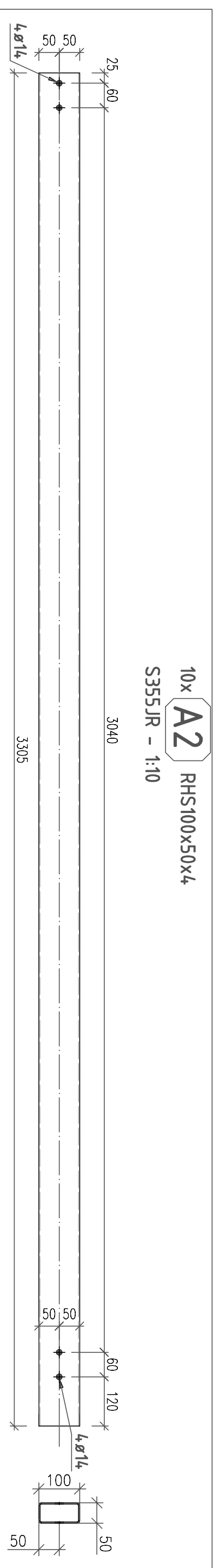
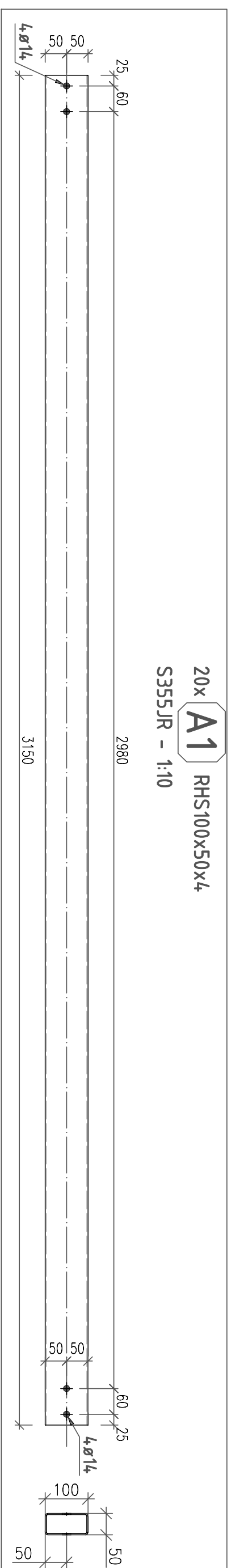


<p>Progetto <b>Ing. Cesare Caracciolo</b>, Iscritto all'ordine degli Ingegneri, Provincia di Lecco n. 1273</p>		<p>Progetto <b>Progetto esecutivo</b></p>		<p>PE.01</p>
<p>Responsabile Comune <b>Ing. Cesare Caracciolo</b></p>		<p>Autore Data Firma</p>		
<p>Comune <b>Amministrazione Comunale di Colico (LC)</b></p>		<p>Autore Data Firma</p>		<p>PE.01</p>
<p>Opera/Intervento <b>Comune di Colico (LC)</b></p>		<p>Autore Data Firma</p>		
<p>Opera <b>REALIZZAZIONE PIAZZOLA ECOLOGICA VIA AL CONFINE - COLICO (LC): COPERTURA</b></p>		<p>Autore Data Firma</p>		<p>PE.01</p>
<p>Opere strutturali: <b>PIASTRE</b></p>		<p>Autore Data Firma</p>		

Si riserva la proprietà intellettuale delle soluzioni tecniche e delle idee di progetto. S275JR - 1:10. Il presente disegno è di proprietà esclusiva del progettista e non può essere riprodotto o utilizzato senza permesso scritto del progettista.



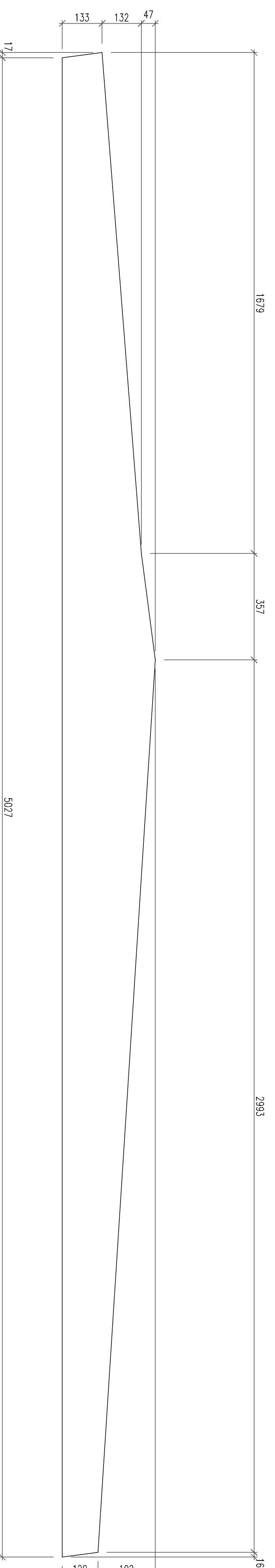
Ing. Cesare Caracciolo  
Via S. Maria, 1 - 23021 Colico (LC)  
Tel. 0341/32814  
E-mail: cesarecaracciolo@libero.it  
C.F. 03038890158



<b>Progetto</b> <b>Ing. Cesare Caracciolo, Iscritto all'ordine degli Ingegneri,</b> Provincia di Lecco n. 1273 Ing. Cesare Caracciolo		<b>Progetto progetto</b> <b>Progetto esecutivo</b>		<b>PE.02</b>
<b>Committente</b> Amministrazione Comunale di Colico (LC)		Data: <b>2020</b> Foglio: <b>Vofite</b>		
<b>Ingegnere/Progettista</b> Comune di Colico (LC)		<b>Intero</b>		

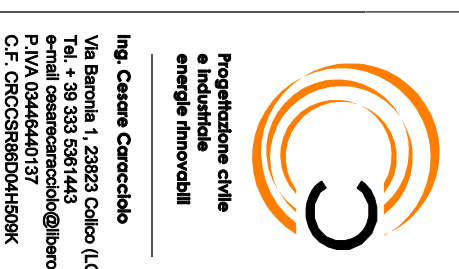
Il lavoro è proprietà intellettuale dell'ingegnere/progettista e non può essere copiato, ristampato, o utilizzato in alcun modo senza permesso scritto.  
 Questo documento è valido solo se accompagnato dal foglio di calcolo e dalla relazione di progetto.

7x **P1017** PL 6x311,4x504,3,9  
S275JR - 1:10

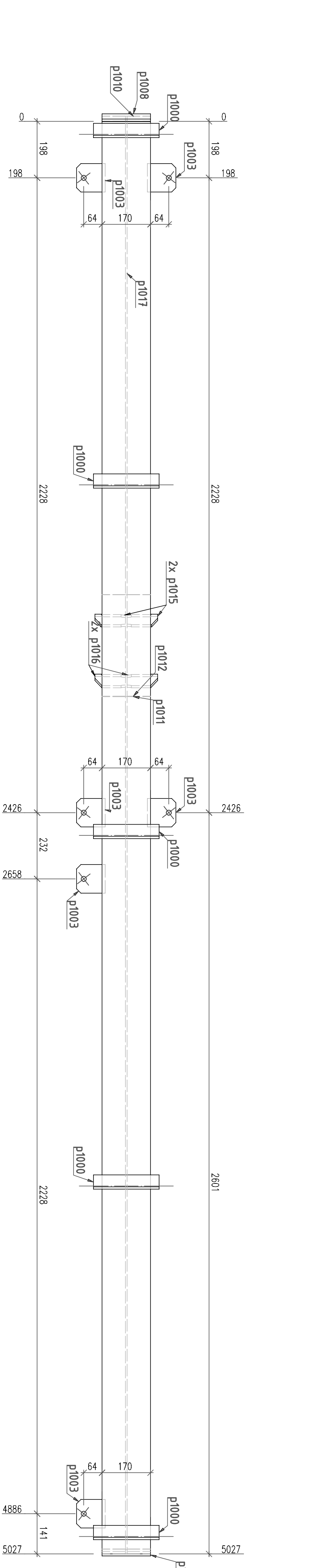
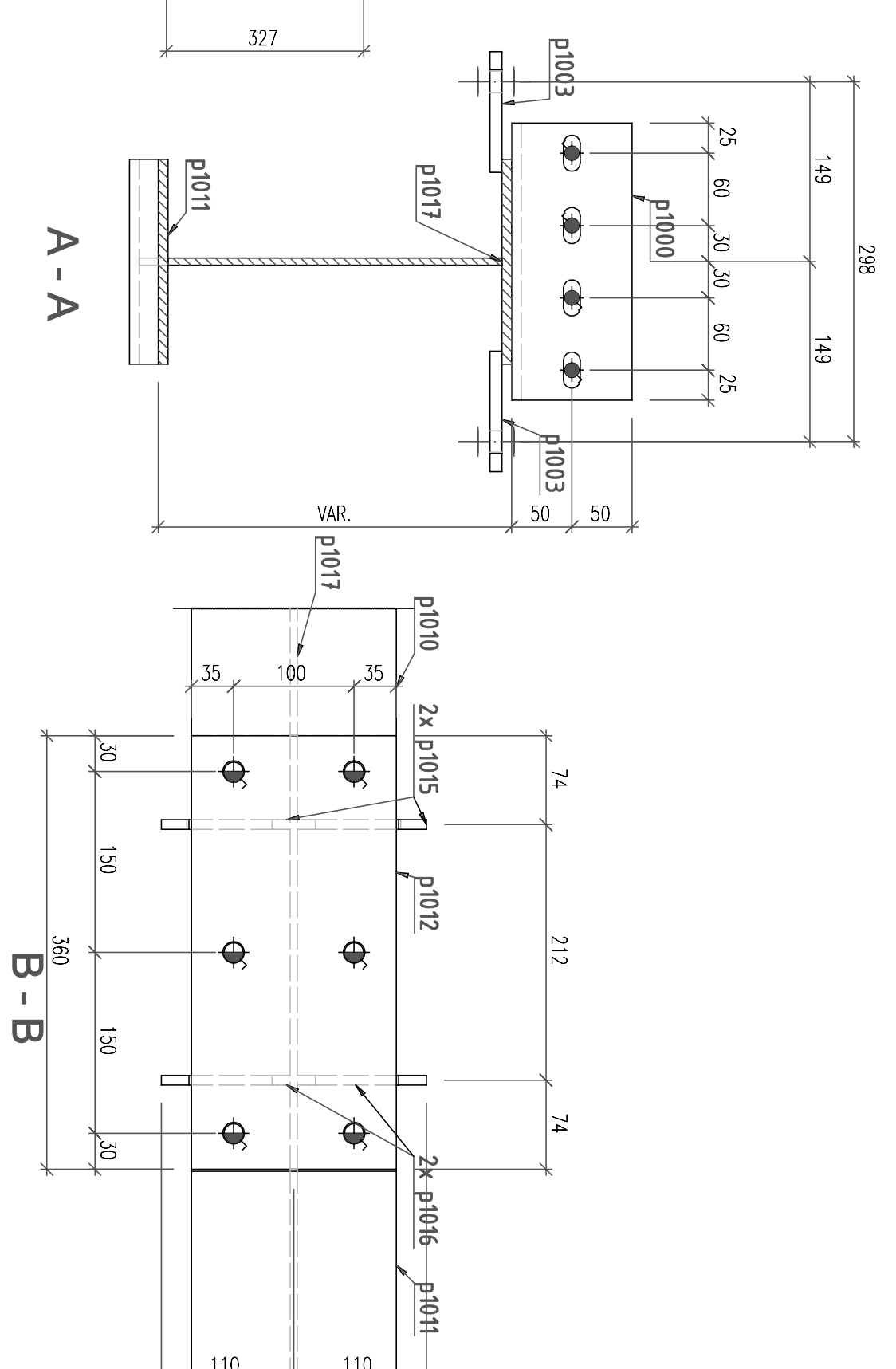
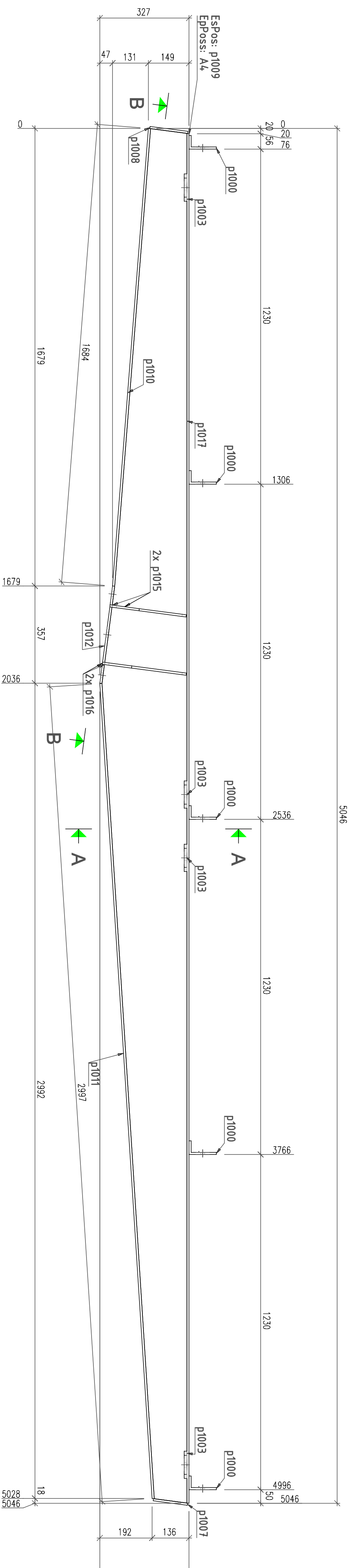
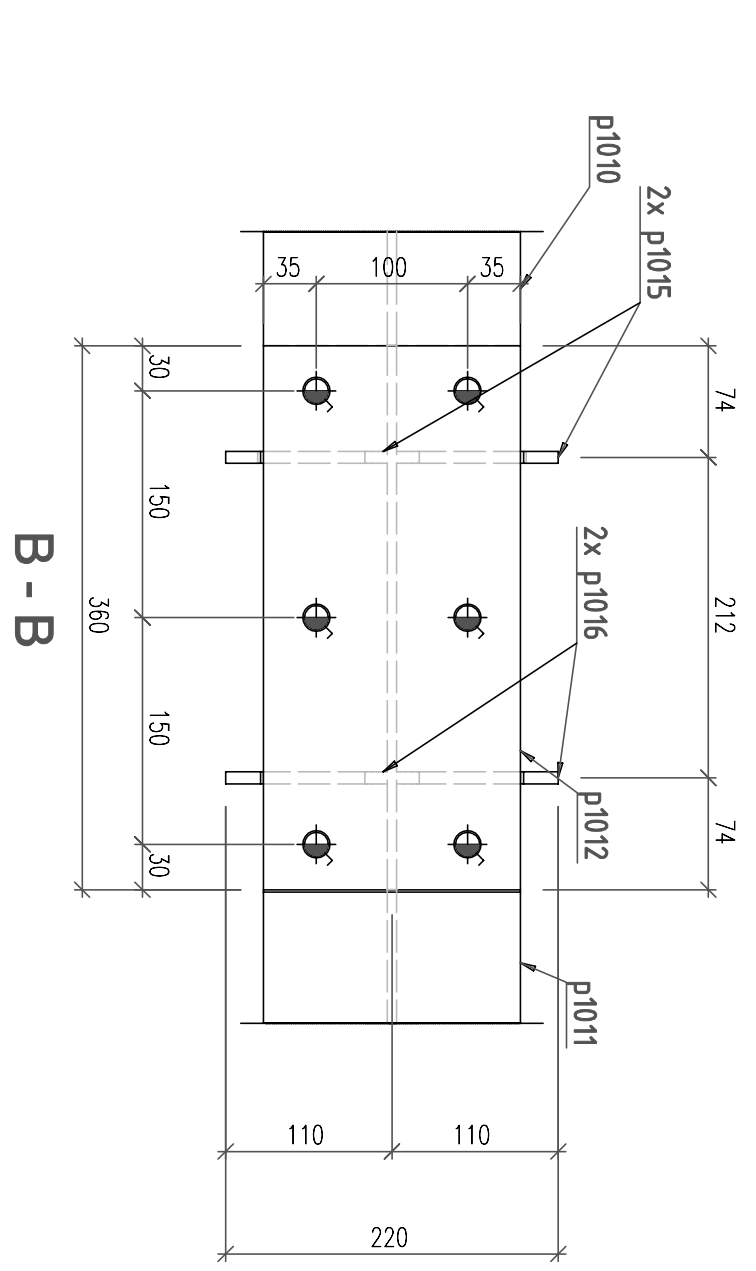
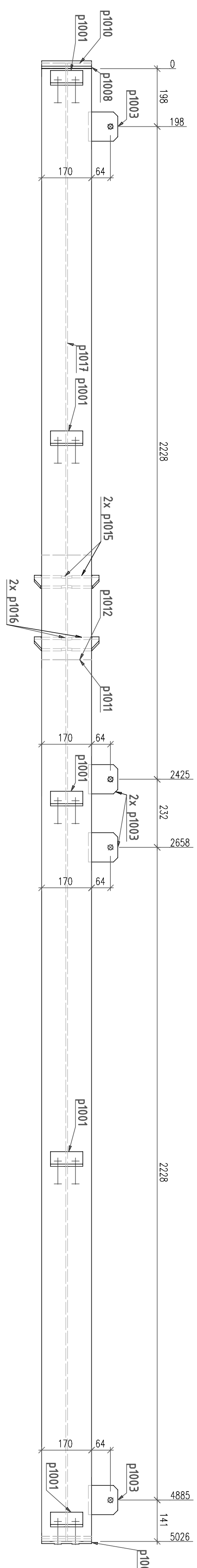
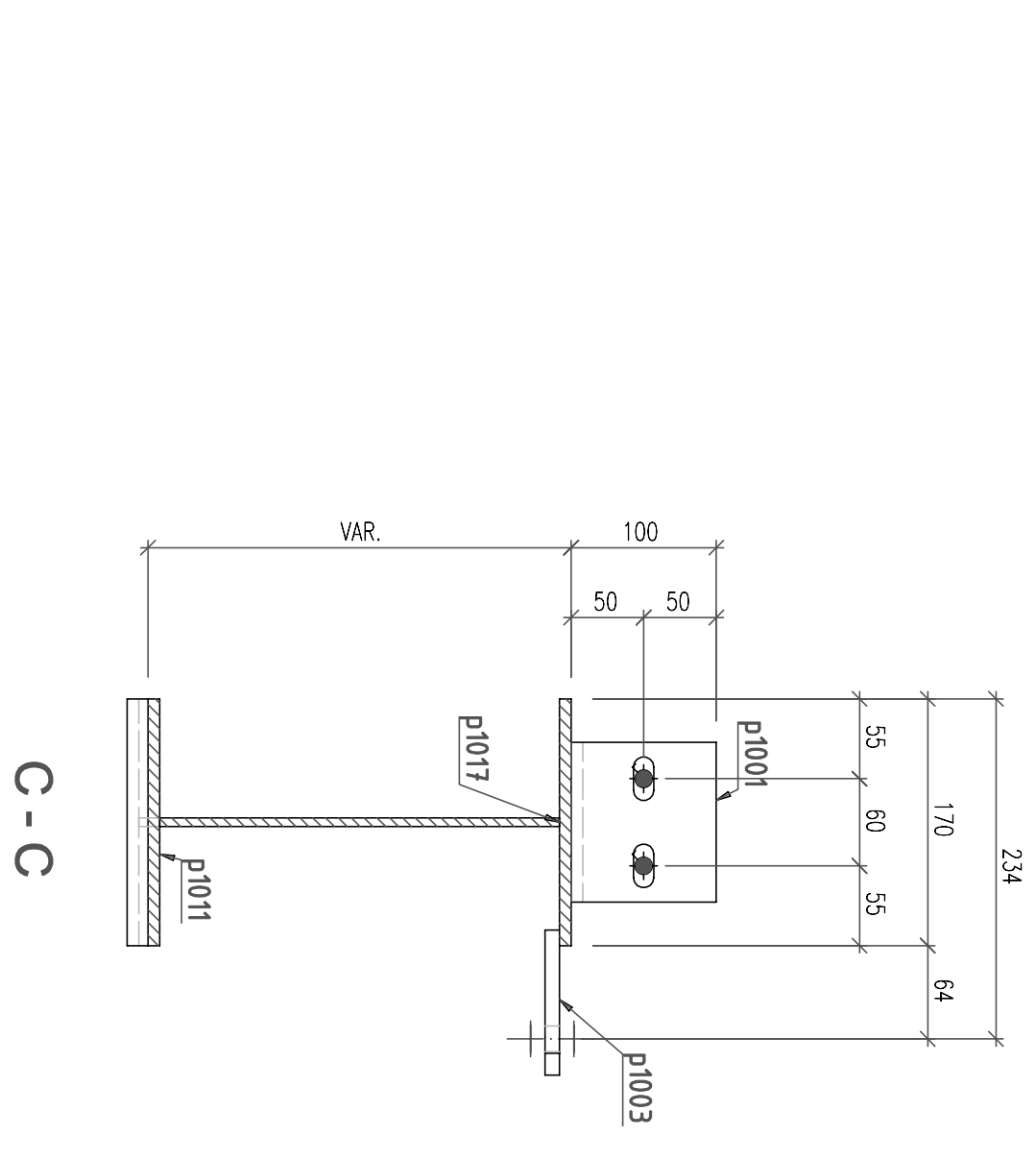
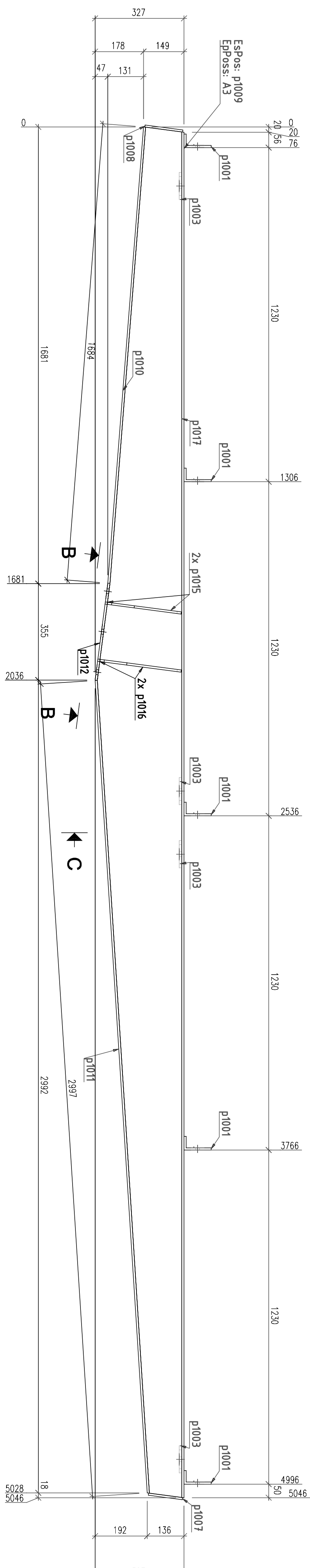


<b>Progetto</b> <b>Ing. Cesare Caracciolo, iscritto all'ordine degli Ingegneri,</b> <b>provincia di Lecco n. 1273</b>	
<b>Interlocutori Commessa</b> <b>Ing. Cesare Caracciolo</b>	
<b>Committente</b> <b>Amministrazione Comunale di Colico (LC)</b>	
<b>Opera/Intervento/Opera</b> <b>Comune di Colico (LC)</b>	
<b>Opera</b>	<b>Intervento/programma</b>
<b>REALIZZAZIONE PIAZZOLA ECOLOGICA</b> <b>VIA AL CONFINE - COLICO (LC): COPERTURA</b>	<b>Progetto esecutivo</b>
<b>Opere strutturali: PIASTRAME</b>	
<b>Scadenza</b>	<b>Scadenza 2020</b>
<b>Voite</b>	<b>1</b>

Si allegano al progetto l'inflessione delle colonne, l'ordine di lavoro e la tavola di dettaglio. Il presente progetto è stato approvato dalla Commissione di Progetto del Comune di Colico (LC) in data 12/12/2019. Il presente progetto è stato approvato dalla Commissione di Progetto del Comune di Colico (LC) in data 12/12/2019. Il presente progetto è stato approvato dalla Commissione di Progetto del Comune di Colico (LC) in data 12/12/2019.



**PE.03**

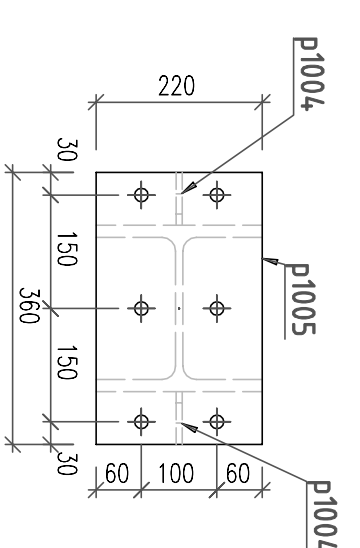


<p>Progetto: <b>Ing. Cesare Caracciolo, iscritto all'ordine degli Ingegneri,</b>                  Provincia di Lecco n. 1273</p>	
<p>Responsabile/Committente:  <b>Ing. Cesare Caracciolo</b></p>	
<p>Contratto:                  Amministrazione Comunale di Colico (LC)</p>	
<p>Regione/Prov./Comune:                  Comune di Colico (LC)</p>	
<p>Progettazione civile e ingegneristica:  <b>Ing. Cesare Caracciolo</b>                  Via Benigno 1, 23023 Colico (LC)                  email: cesarecaracciolo@pec.it                  P. IVA: 03424401378                  P. C.: 23023 Colico (LC)</p>	
<p>Copie:                  REALIZZAZIONE PIAZZOLA ECOLOGICA                  VIA AL CONFINE - COLICO (LC); COPERTURA</p>	
<p>Opere strutturali: TRAVI A3 E A4</p>	
<p>Progetto esecutivo</p>	
<p>Valido</p>	
<p>PE.04</p>	

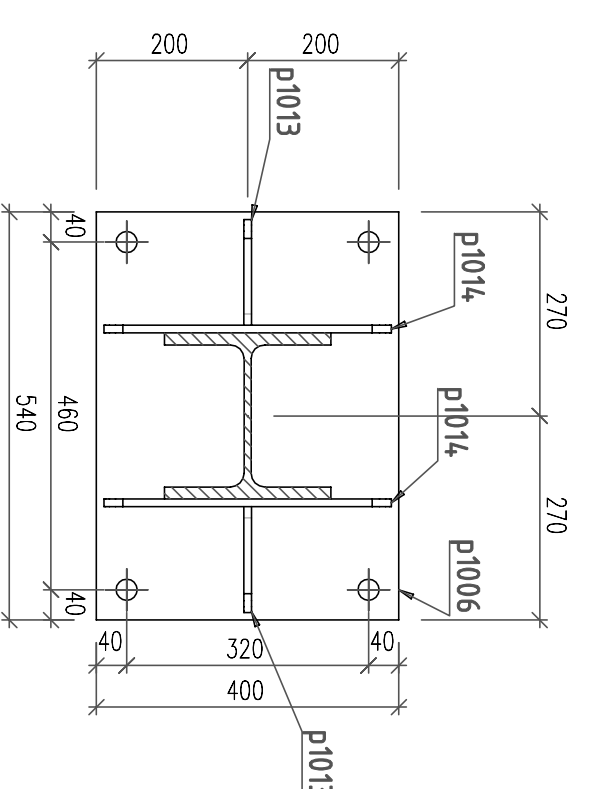
5. Sono i progettisti (relazione) e il cliente (committente) a indicare quali dati, disegni, calcoli, e rapporti di calcolo (R.C.) sono da allegare al progetto. In caso di mancato allegamento di documenti e/o relazioni, il cliente assume la responsabilità di eventuali danni derivanti. Il cliente partecipa e produce i disegni, allegando i dati e le informazioni necessarie.







B - B

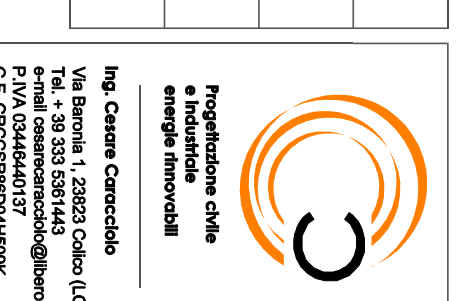


C - C

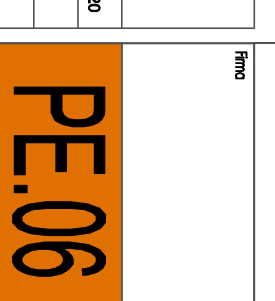


3D view

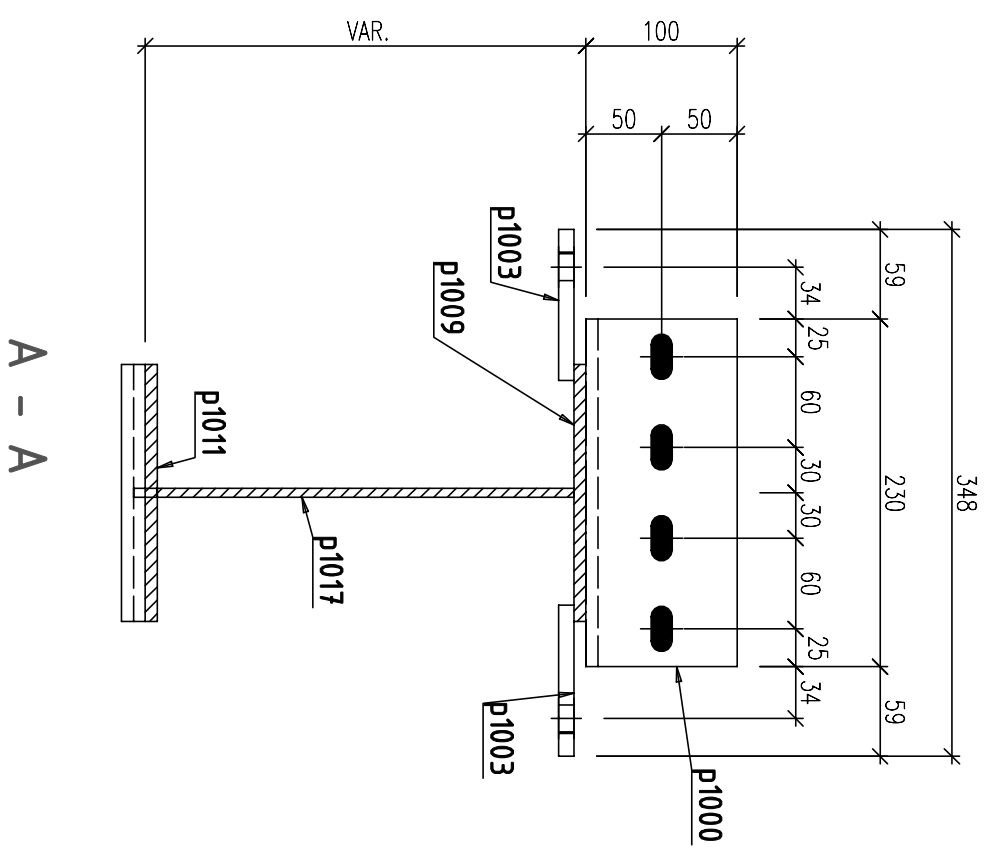
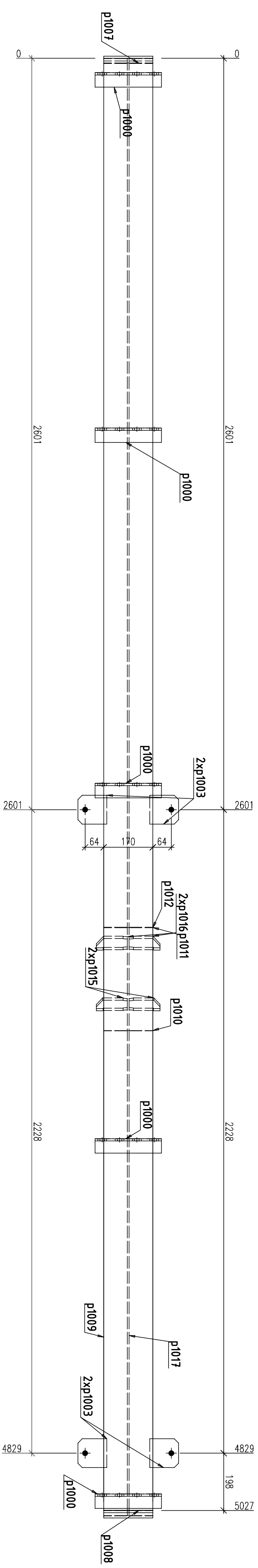
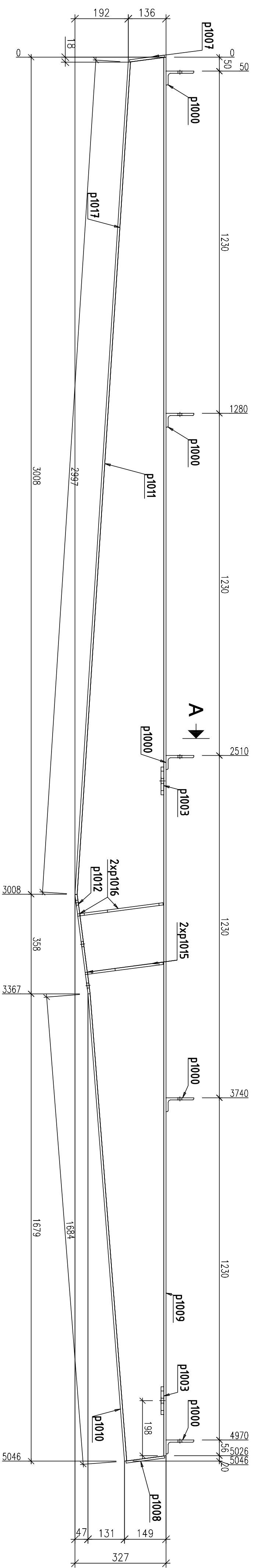
Progetto	Ing. Cesare Caracciolo, iscritto all'ordine degli Ingegneri, provincia di Lecco n. 1273
Responsabile/Committente	Ing. Cesare Caracciolo
Committente	Amministrazione Comunale di Colico (LC)
Regione/Provincia/Comune	Comune di Colico (LC)



Opera	Progetto esecutivo
Realizzazione	Progetto esecutivo
Descrizione	REALIZZAZIONE PIAZZOLA ECOLOGICA VIA AL CONFINE - COLICO (LC); COPERTURA
Scale	Scale
Opere strutturali: COLONNA C1	Valde
	1/10



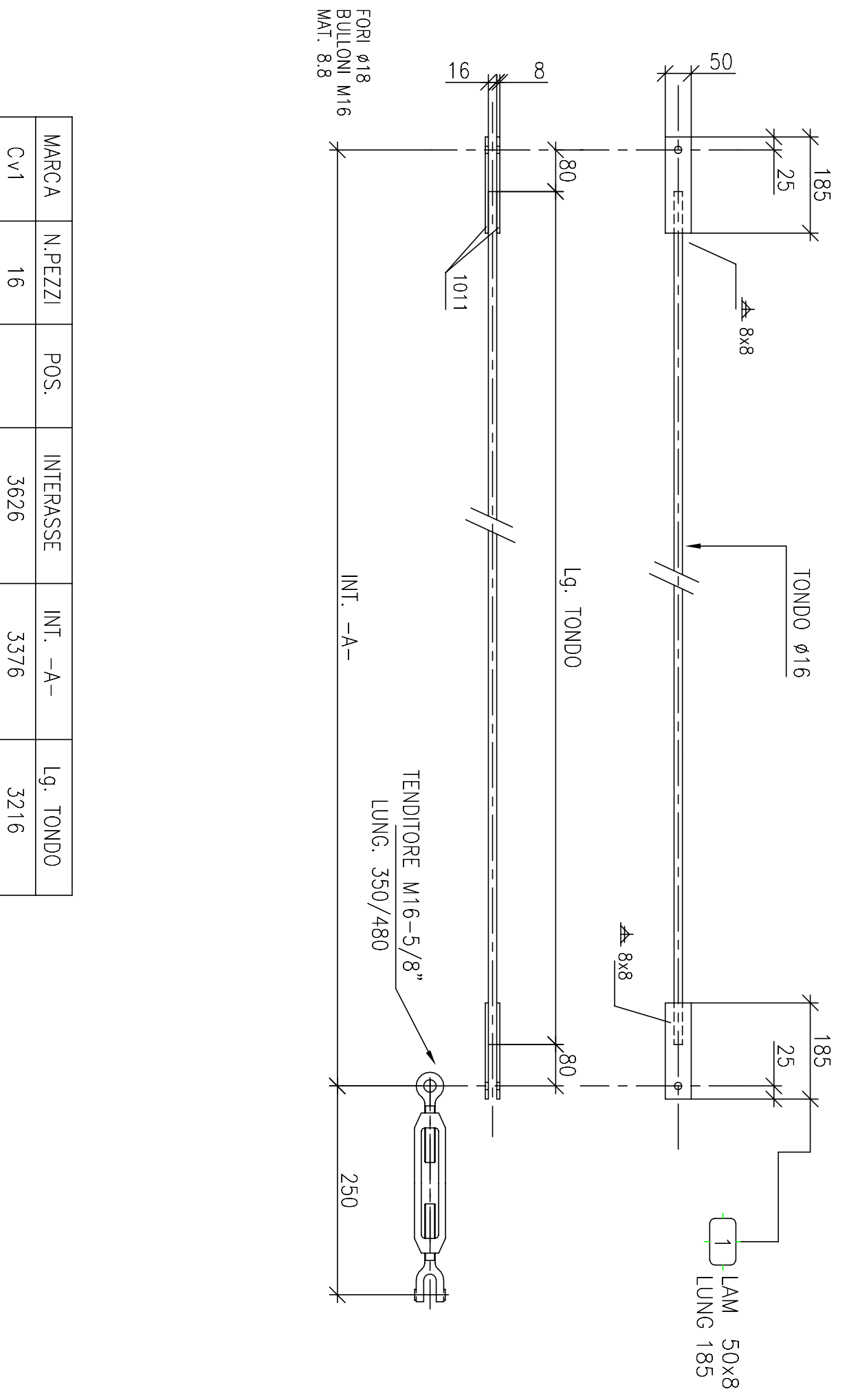
3x **A8** PL 8x170x5027.51  
S275JR - 1:10



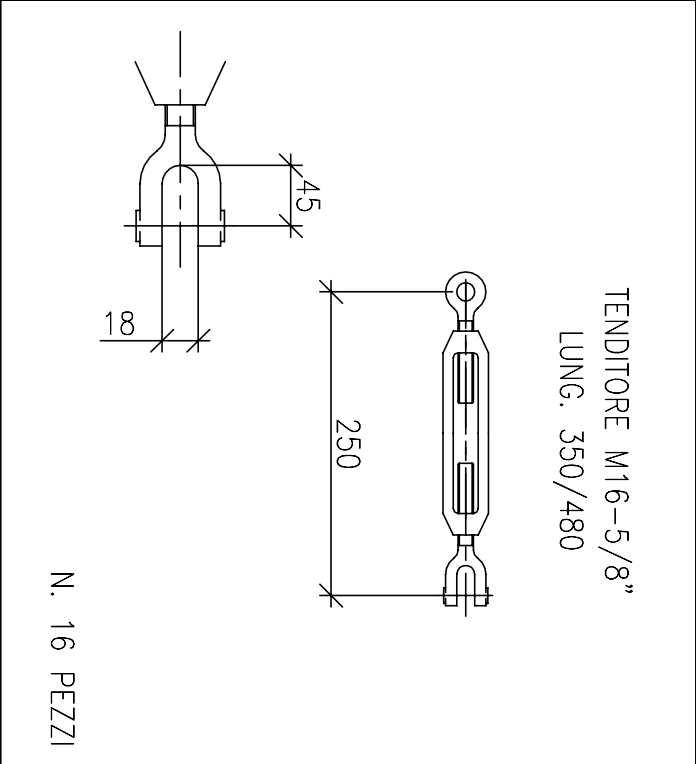
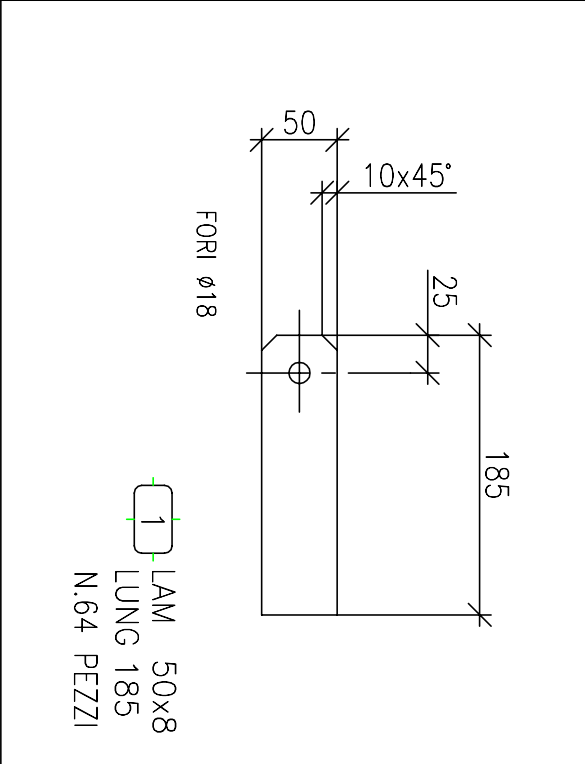
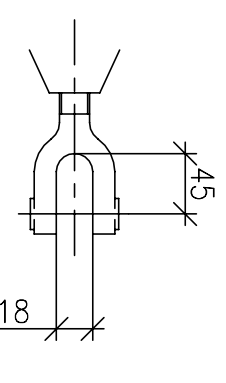
<b>Progetto</b> <b>Ing. Cesare Caracciolo, iscritto all'ordine degli Ingegneri,</b> Provincia di Lecco n. 1273		<b>Progetto</b> <b>REALIZZAZIONE PIAZZOLA ECOLOGICA</b> <b>VIA AL CONFINE - COLICO (LC): COPERTURA</b> <b>Opere strutturali: TRAVE A8</b>		<b>PE.07</b>
<b>Comune</b> Amministrazione Comunale di Colico (LC)		<b>Progetto esecutivo</b> Vofite		
<b>Ingegnere/Progettista</b> Ing. Cesare Caracciolo Via S. Maria, 1 - 23021 Colico (LC) Tel. 0341/32811 - 32812 Email: caraccioloce@tin.it C.F. CACCIOREDDIHH08K		<b>Progettazione civile</b> energie rinnovabili		
<b>Progetto</b> Ing. Cesare Caracciolo, iscritto all'ordine degli Ingegneri, Provincia di Lecco n. 1273		<b>Progetto esecutivo</b> Vofite		

Si avverte che i progetti redatti in formato elettronico sono a tutela di terzi e non possono essere riprodotti, diffusi o utilizzati in alcun modo senza l'autorizzazione scritta del progettista. Il redattore per ogni riproduzione o utilizzo deve ottenere l'autorizzazione scritta del progettista.





MARCA	N.PEZZI	POS.	INTERASSE	INT. -A-	Lg. TONDO
Cv1	16		3626	3376	3216

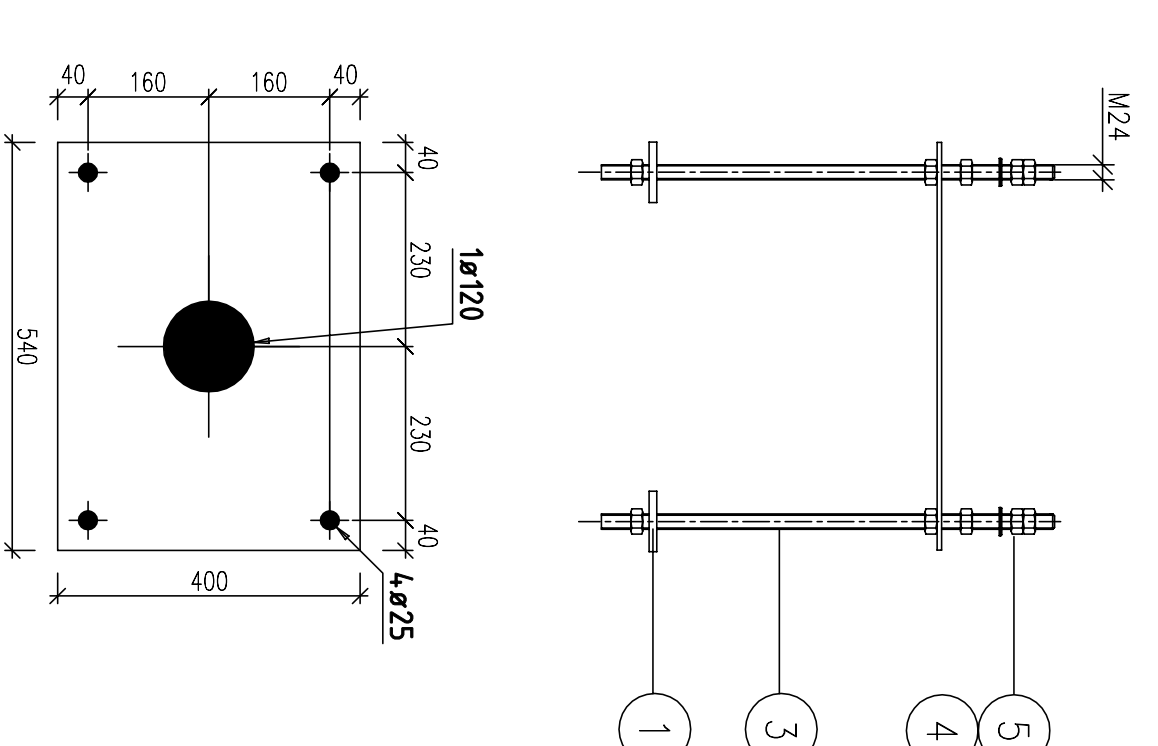
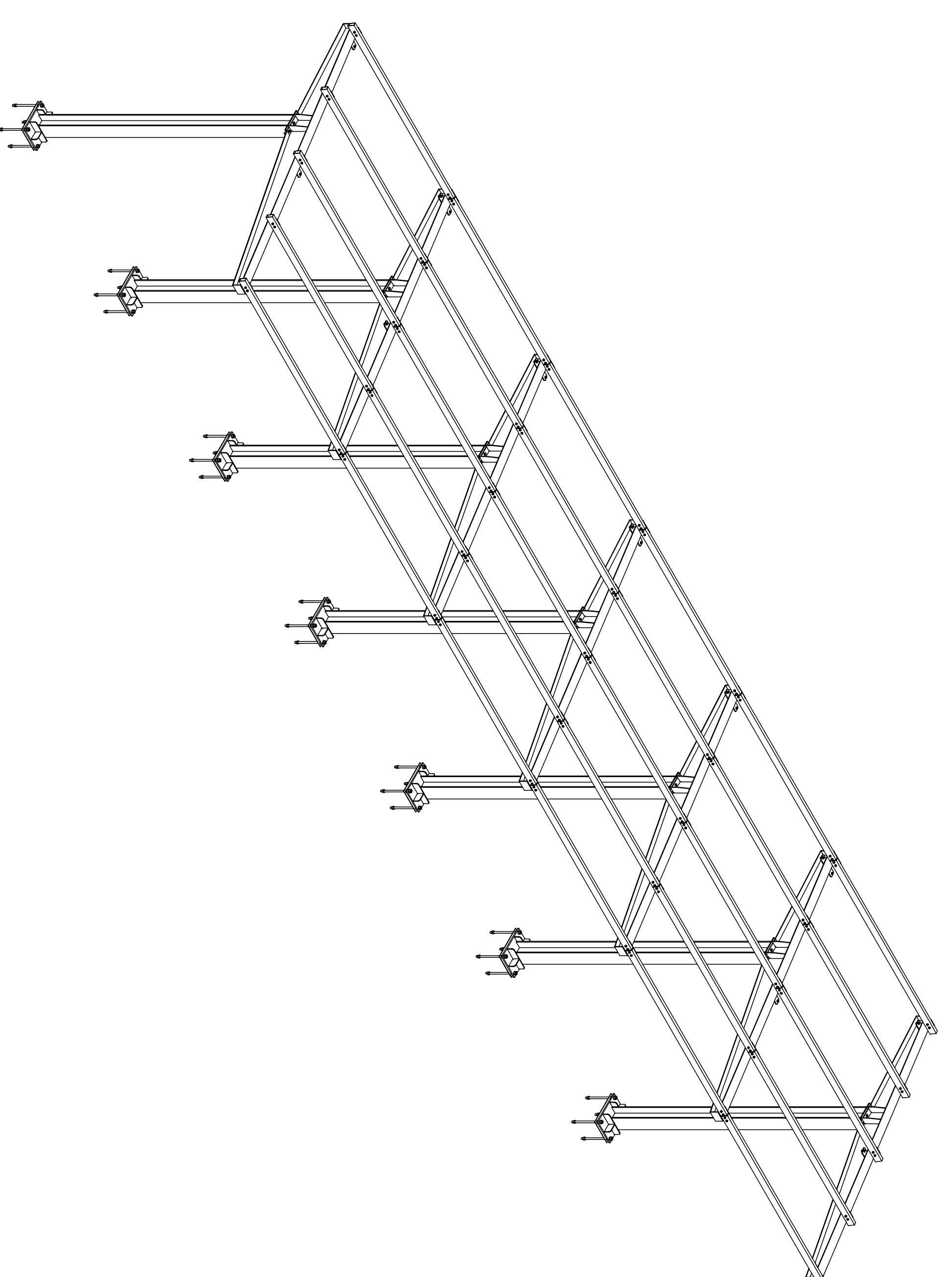
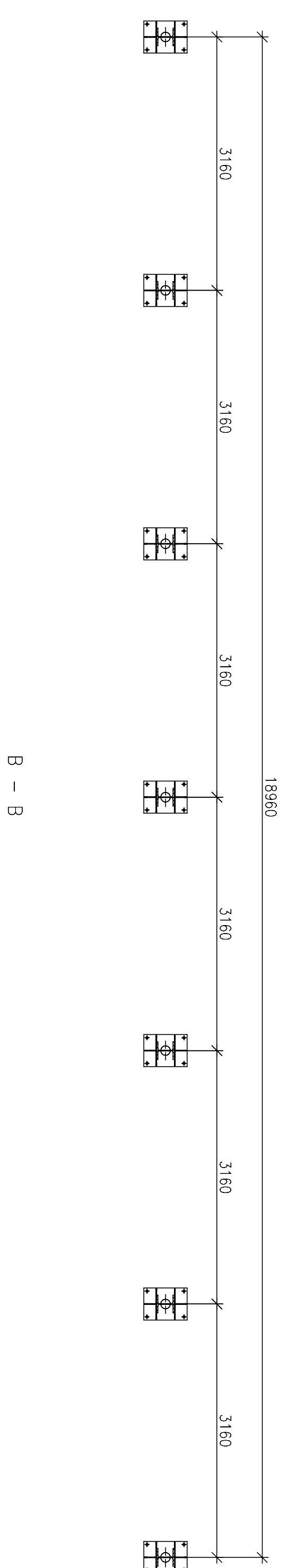
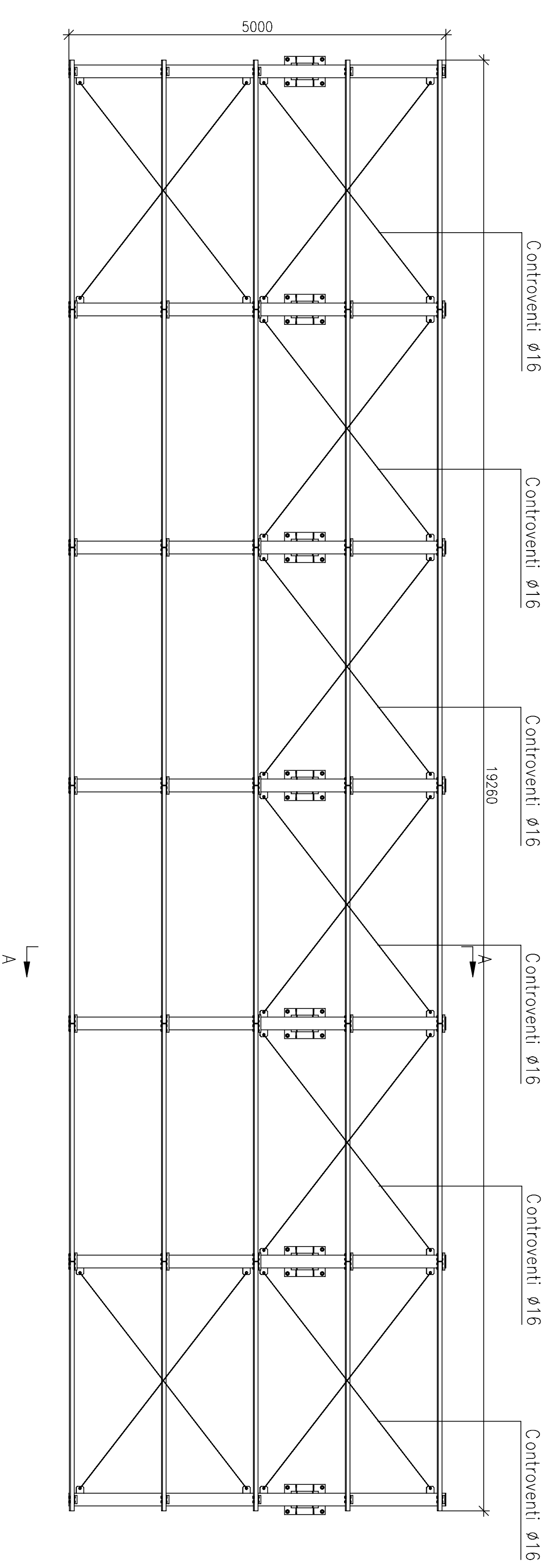
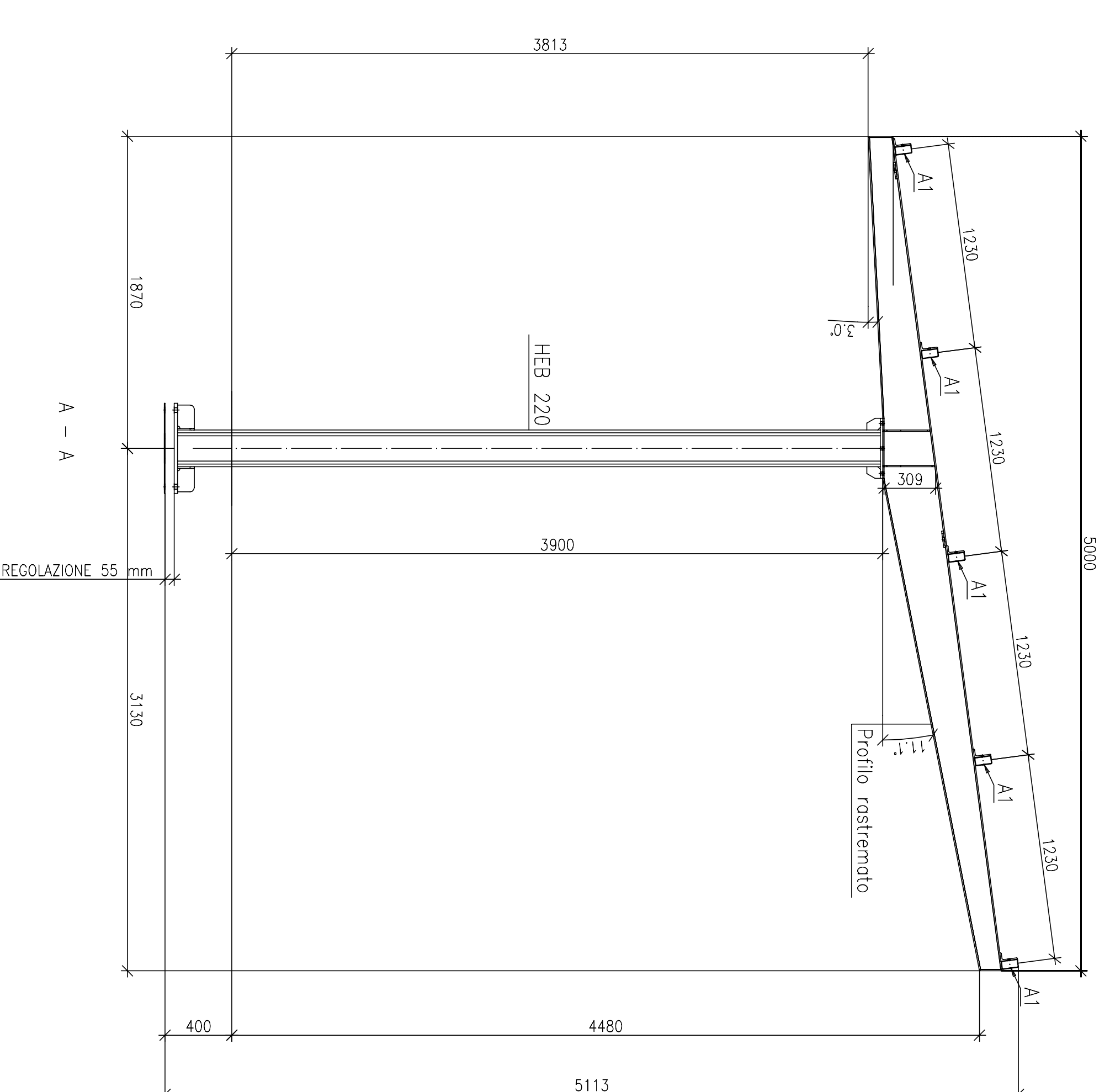
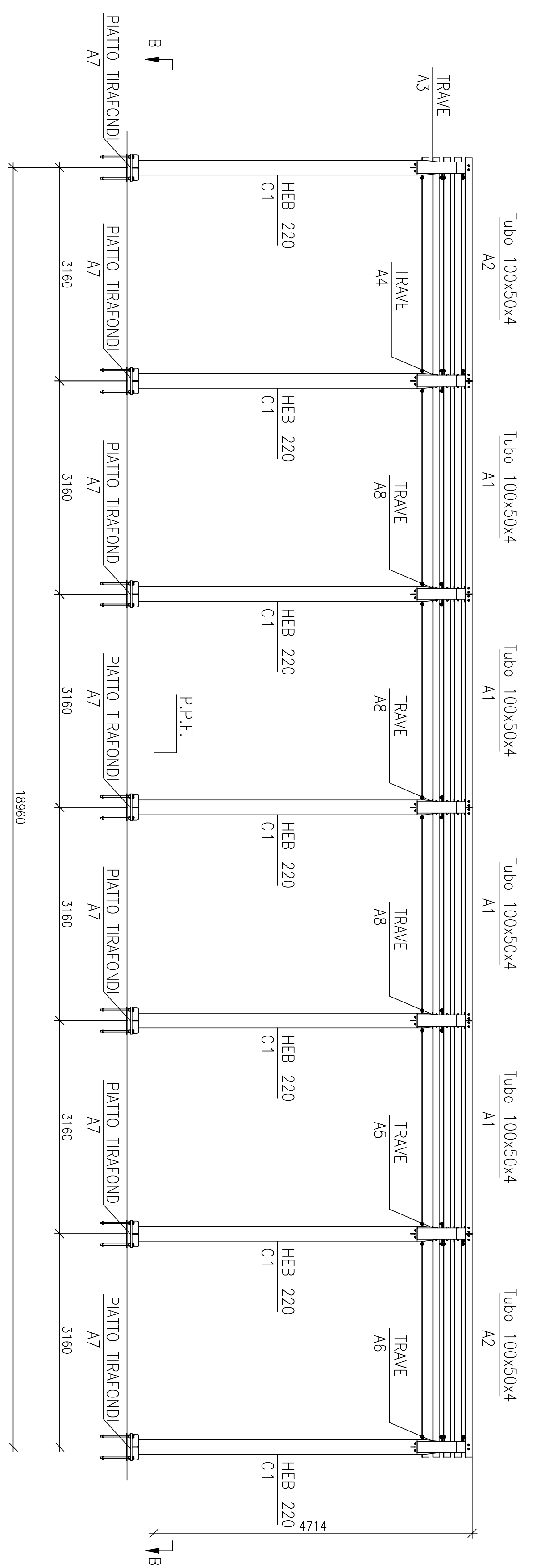


N. 16 PEZZI

<b>Progetto</b> <b>Ing. Cesare Caracciolo, iscritto all'ordine degli Ingegneri, provincia di Lecco</b> N. 1273		<b>Scopo progetto</b> <b>Progetto esecutivo</b>	
<b>Responsabile Commessa</b> <b>Ing. Cesare Caracciolo</b>		<b>Data</b> 2019	
<b>Committente</b> <b>Amministrazione Comunale di Colico (LC)</b>		<b>Rev.</b> 001	
<b>Agente/Incarico/Carica</b> <b>Comune di Colico (LC)</b>		<b>Rev.</b> 001	
<b>Ing. Cesare Caracciolo</b> Ingegnere Via S. Maria Maddalena, 1 23020 Colico (LC) Tel. +39 0332 944413 Fax +39 0332 944414 C.F. 02022820406/02022820406		<b>Rev.</b> 001	
<b>Opera</b> <b>REALIZZAZIONE PIAZZOLA ECOLOGICA</b> <b>VIA AL CONFINE - COLICO (LC)</b>		<b>Rev.</b> 001	
<b>Tipologia</b> <b>Opere strutturali</b>		<b>Rev.</b> 001	

Si avverte l'esplicita responsabilità della completezza e della esattezza delle informazioni contenute in questo progetto, in relazione al tipo di opera e al tipo di intervento, e si avverte che il presente progetto è stato elaborato in base alle informazioni fornite dal committente e che il progettista non è responsabile per eventuali errori o omissioni.





ESEQUIRE N.7 VOLTE

Q.TA	DESCRIZIONE	UNITA'	Q.TA	DESCRIZIONE	UNITA'	Q.TA	DESCRIZIONE	UNITA'
5	DADO	M 24	65	5488				
4	ROSETTE PLATE 60X60X5	M 24	5	775	JR	UNI 1095		
3	4 TRABANTE	M 24 x 600	8	8	JR	UNI 1095		
2	4 PAVI	3 x 250 x 400	5	775	JR	UNI 1095		
1	4 ROSETTE FIDUCIARIE	M 24	5	775	JR	UNI 1095		
POS. N. 7	MATERIALE D.S.N. - UNI 1650							
NOTE	1650							

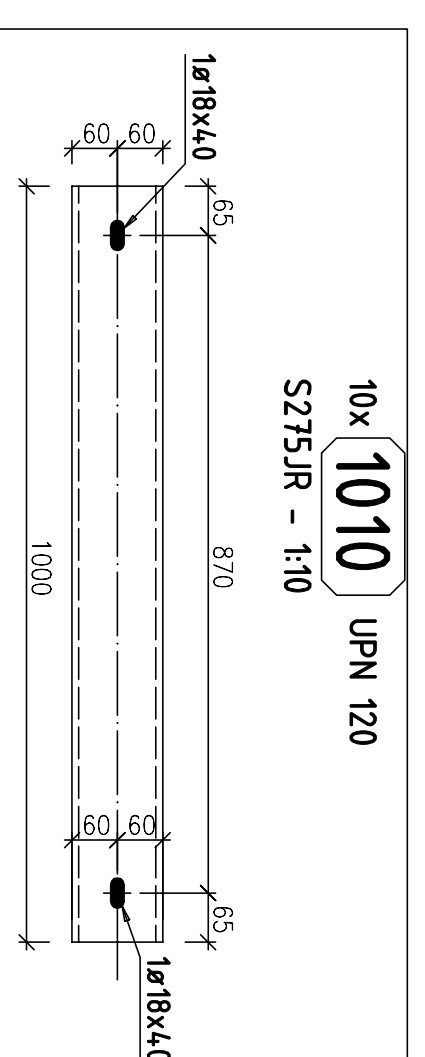
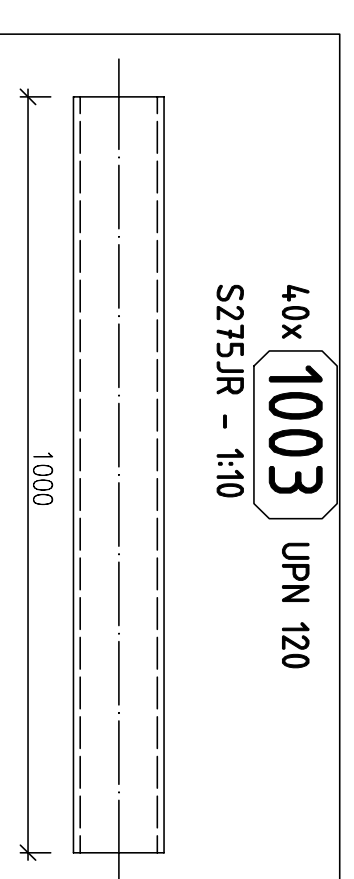
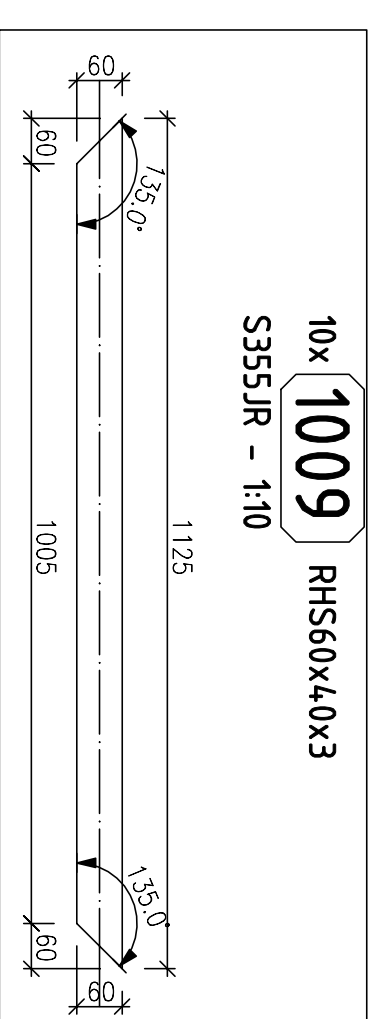
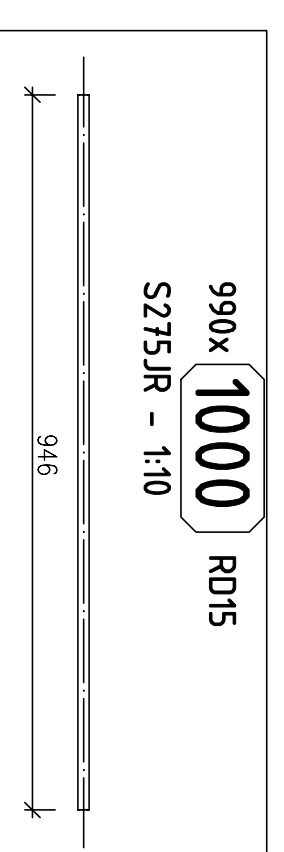
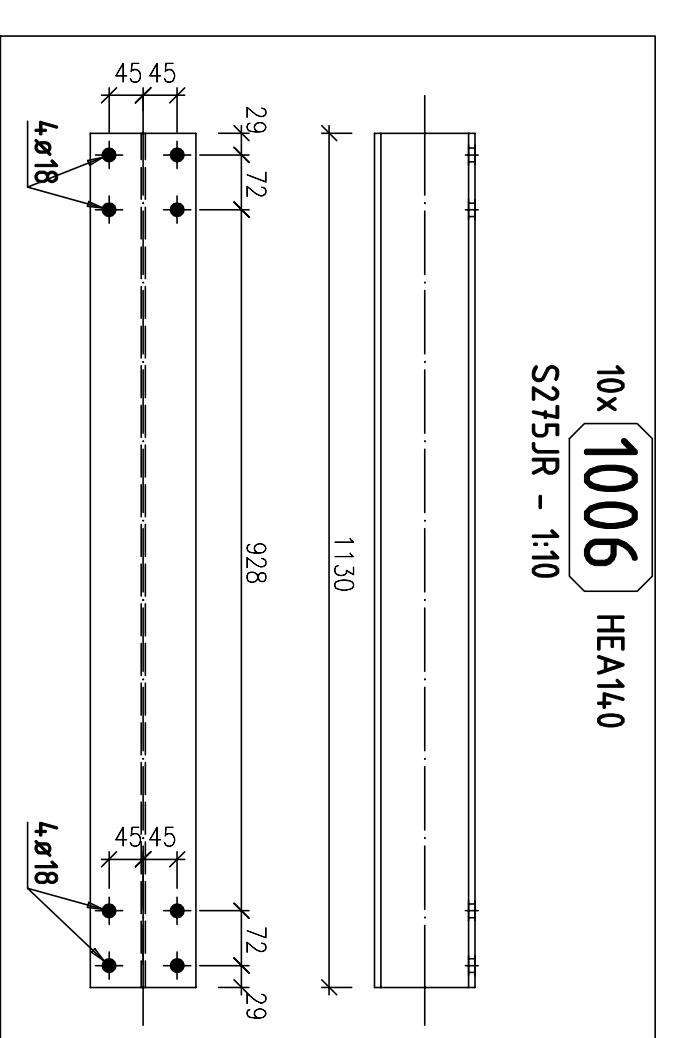
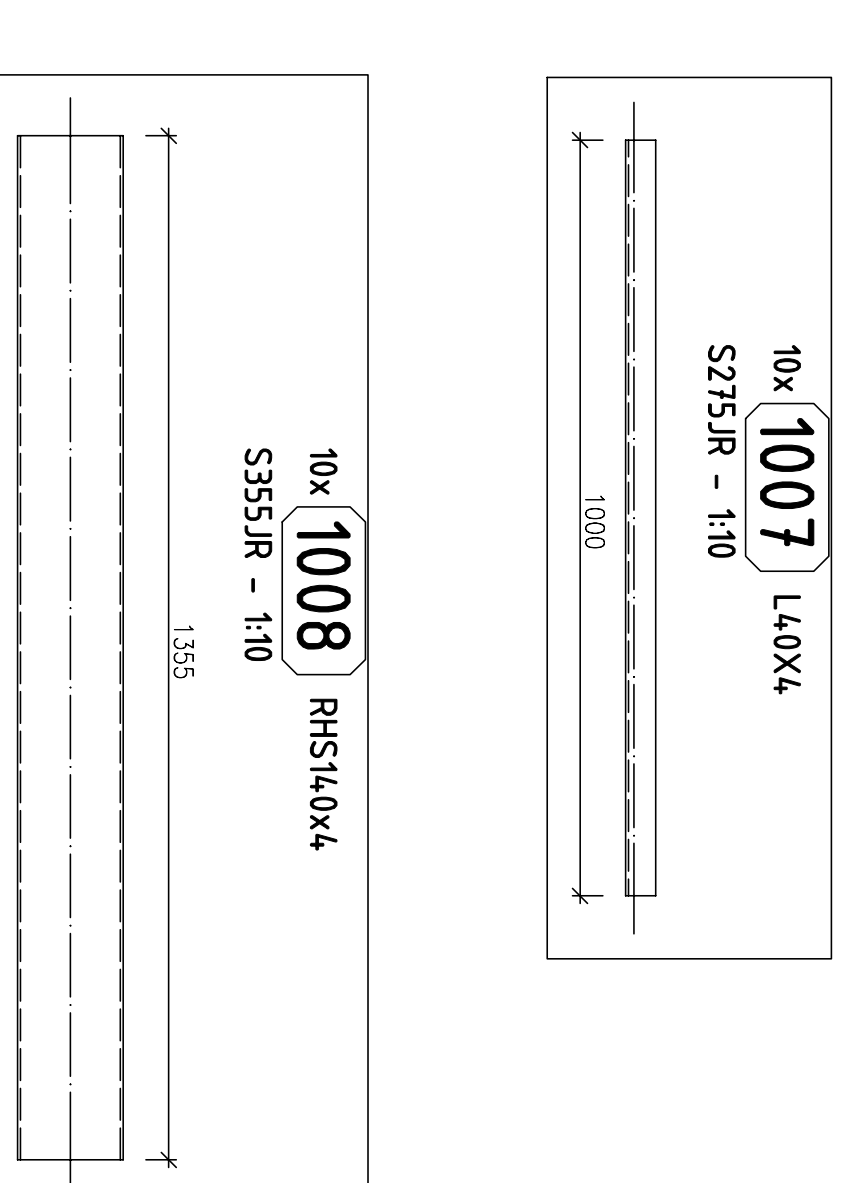
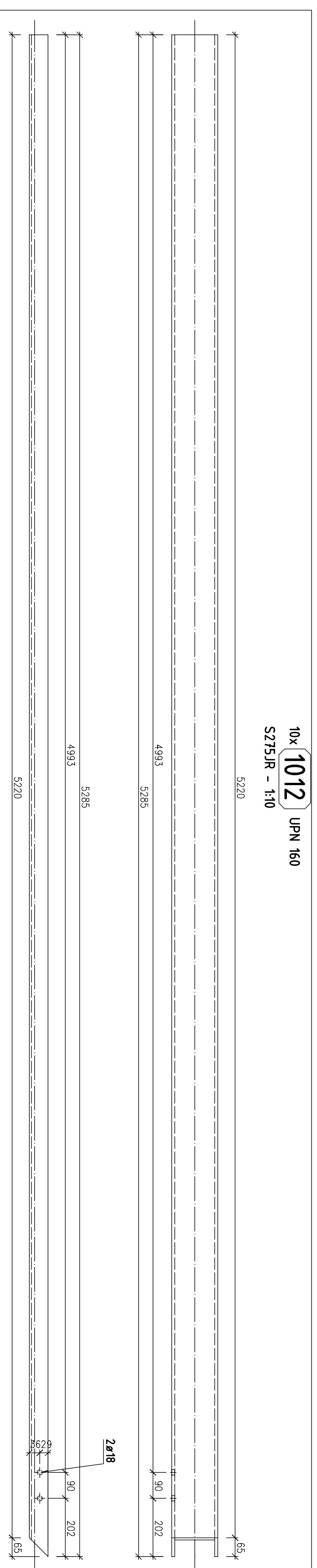
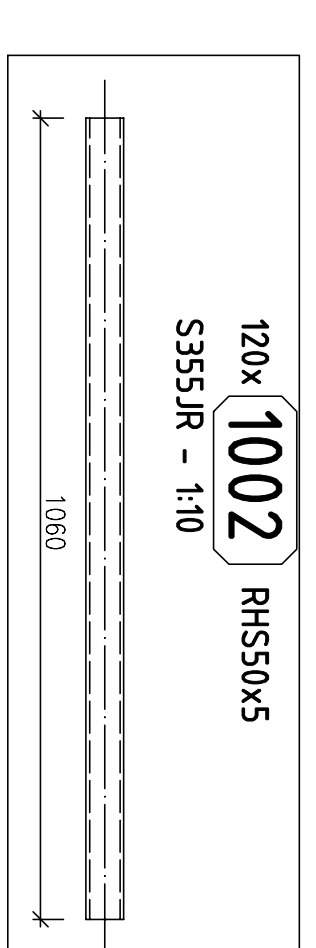
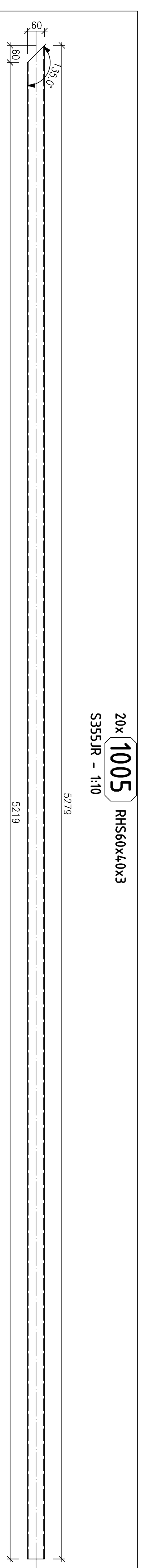
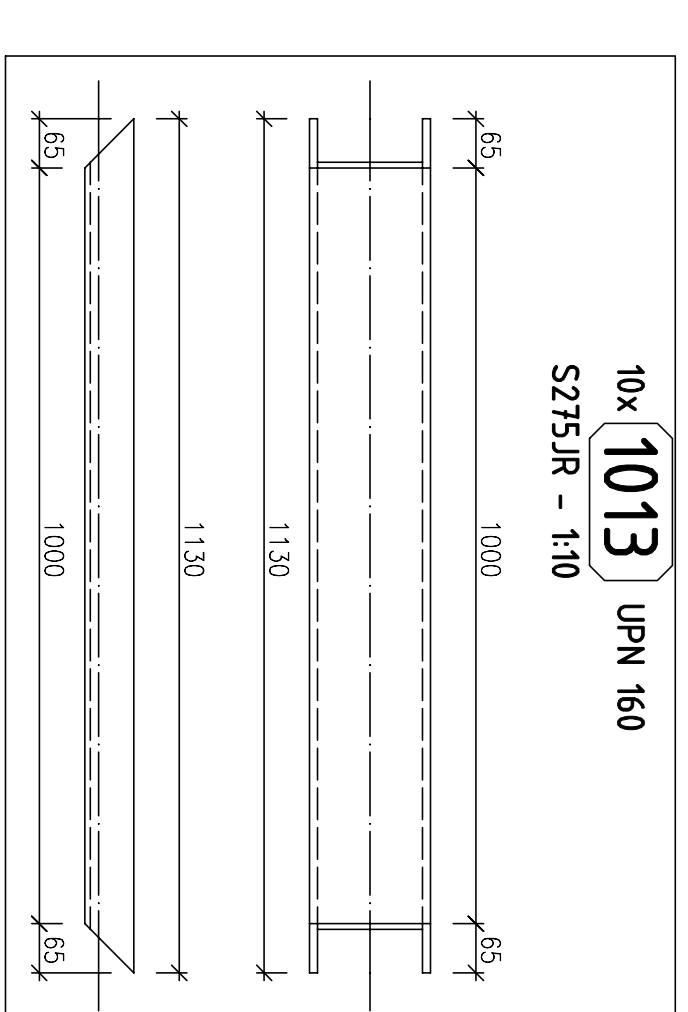
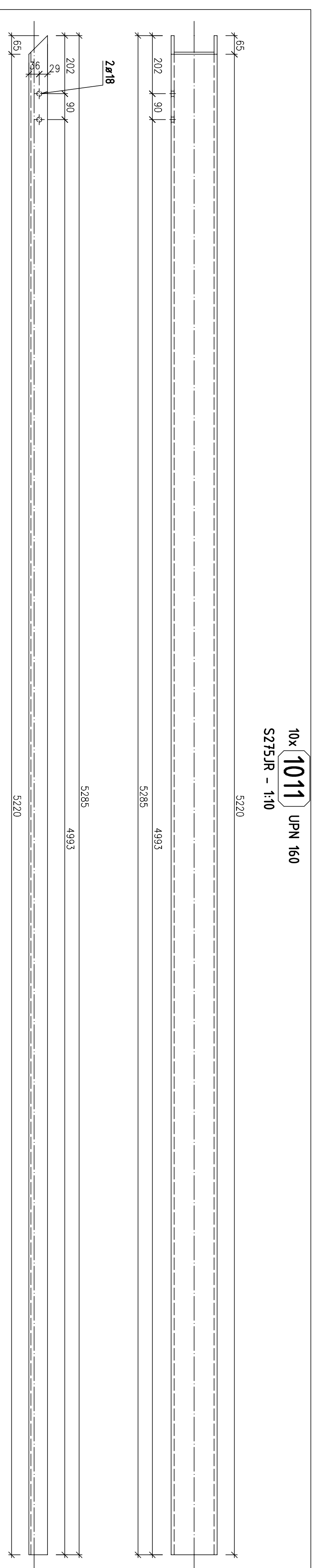
Ing. Cesare Caracciolo, Istituto all'ordine degli Ingegneri, Provincia di Lecce n. 1273

Ing. Cesare Caracciolo  
Amministrazione Comunale di Colico (LC)

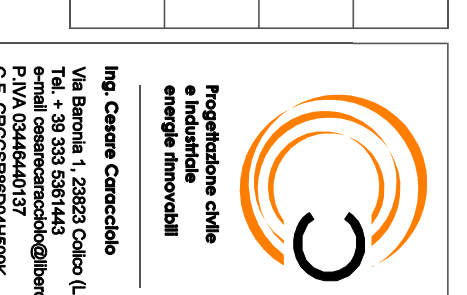
Comune di Colico (LC)

Progetto esecutivo  
15/05

PE.S.M.I.



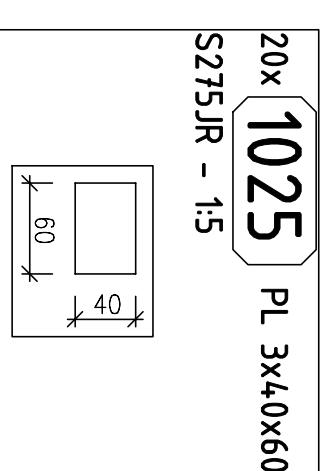
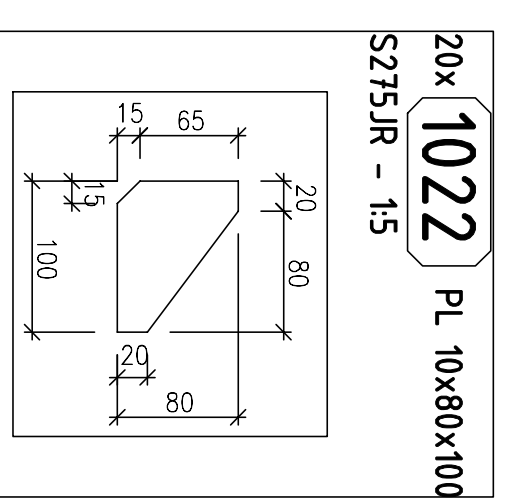
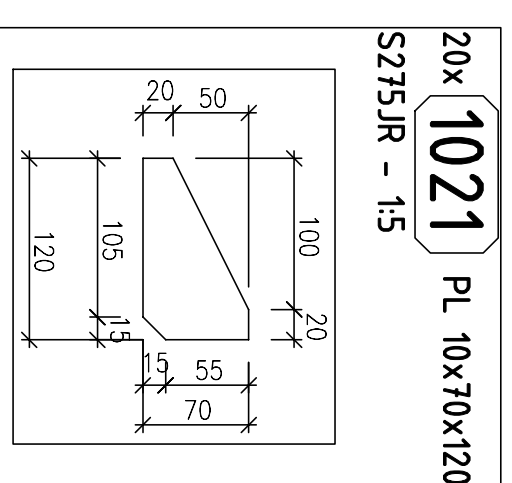
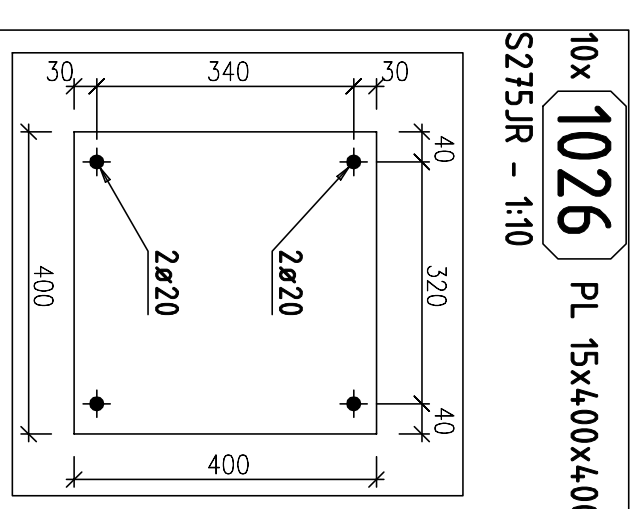
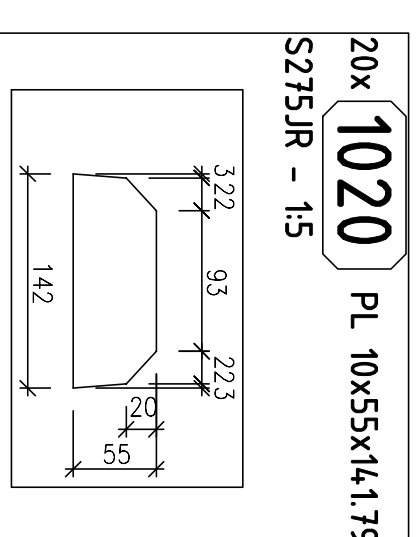
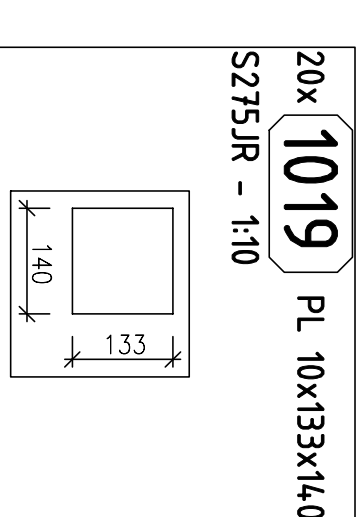
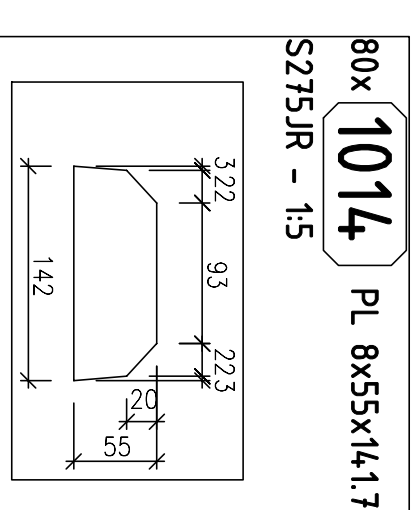
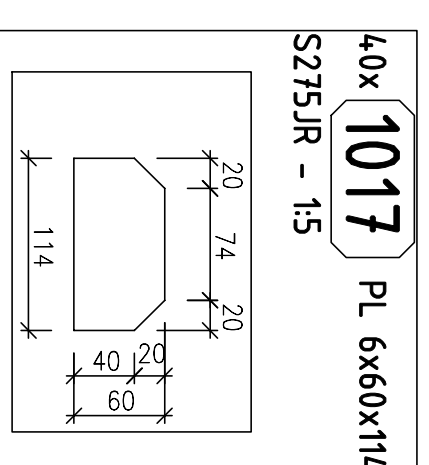
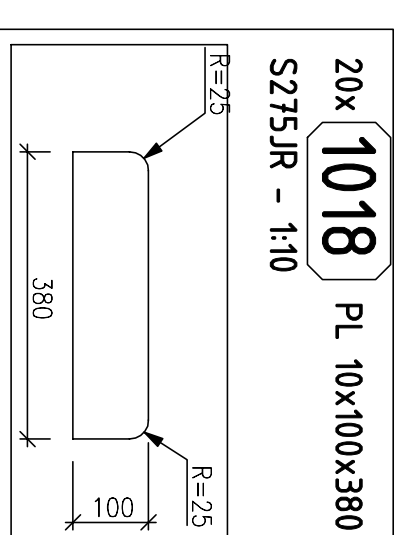
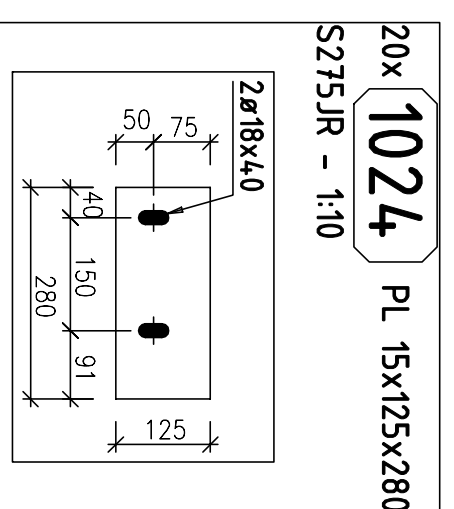
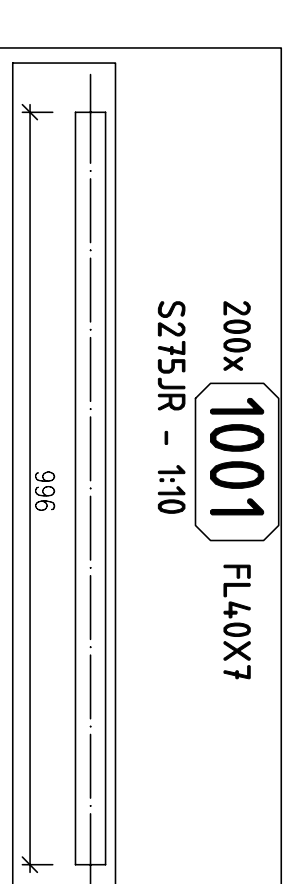
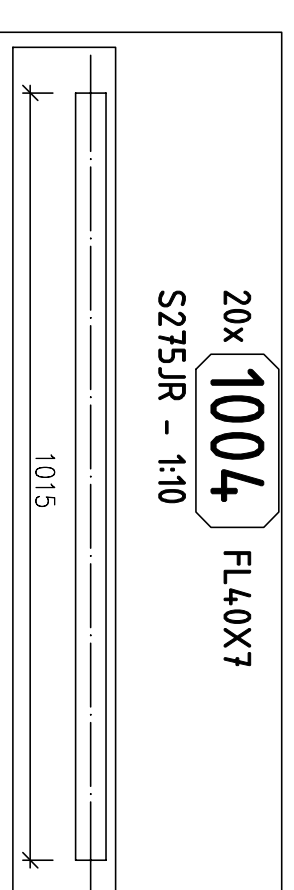
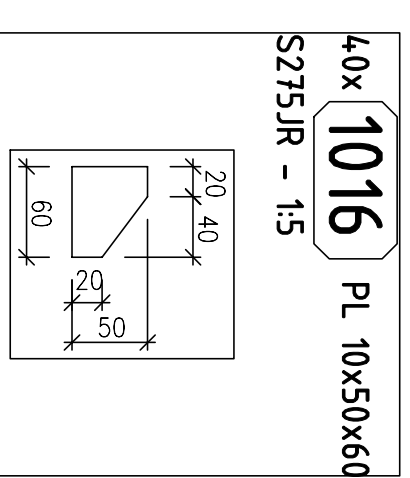
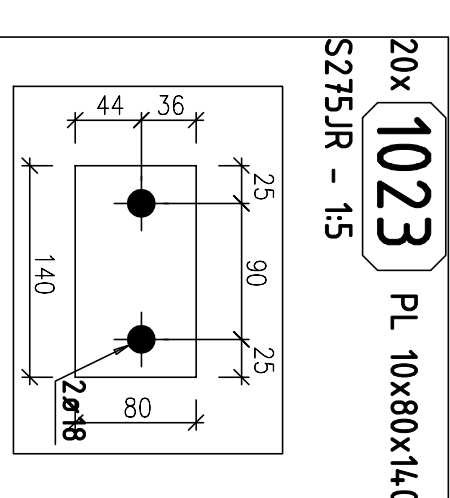
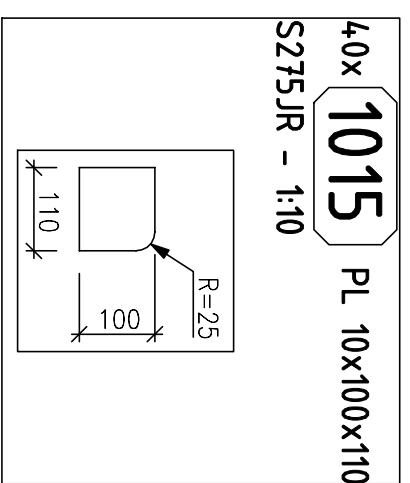
**Progetto:** Ing. Cesare Caracciolo, iscritto all'ordine degli Ingegneri,  
Provincia di Lecco n. 1273  
**Responsabile/Committente:** Ing. Cesare Caracciolo  
**Contratto:** Amministrazione Comunale di Colico (LC)  
Regione/Veniva/Comune: Comune di Colico (LC)



**Conte:** REALIZZAZIONE PIAZZOLA ECOLOGICA VIA AL CONFINE - COLICO (LC); PASSERELLE  
**Scad.:** Progetto esecutivo  
**Operi strutturali:** PROFILATI  
**Scale:** Valde

**PE.01**

5. Sono i propriisti (realizzatori) dello studio progettuale e della direzione lavori, che si assume la responsabilità della progettazione e della direzione lavori. Il presente progetto è prodotto in scala di ingegnere. Il presente progetto è valido solo per la realizzazione delle opere strutturali indicate nel titolo di progetto e non per altri scopi. Il presente progetto è valido solo per la realizzazione delle opere strutturali indicate nel titolo di progetto e non per altri scopi.



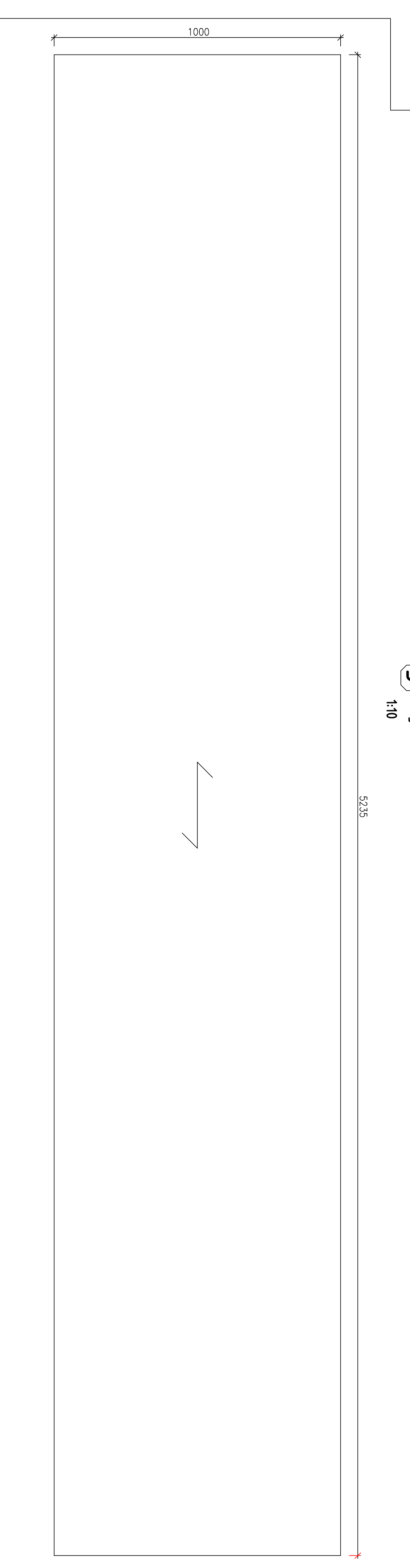
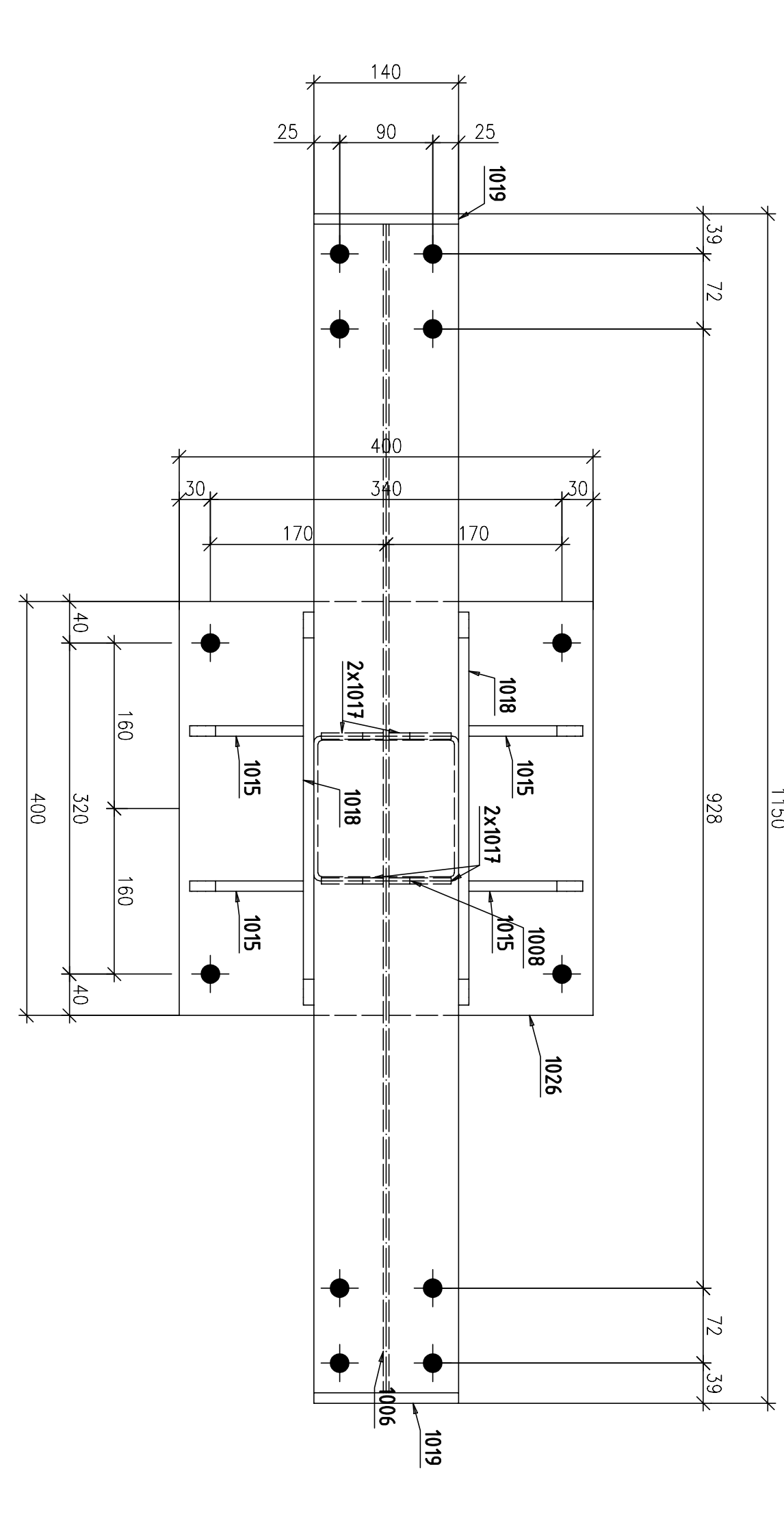
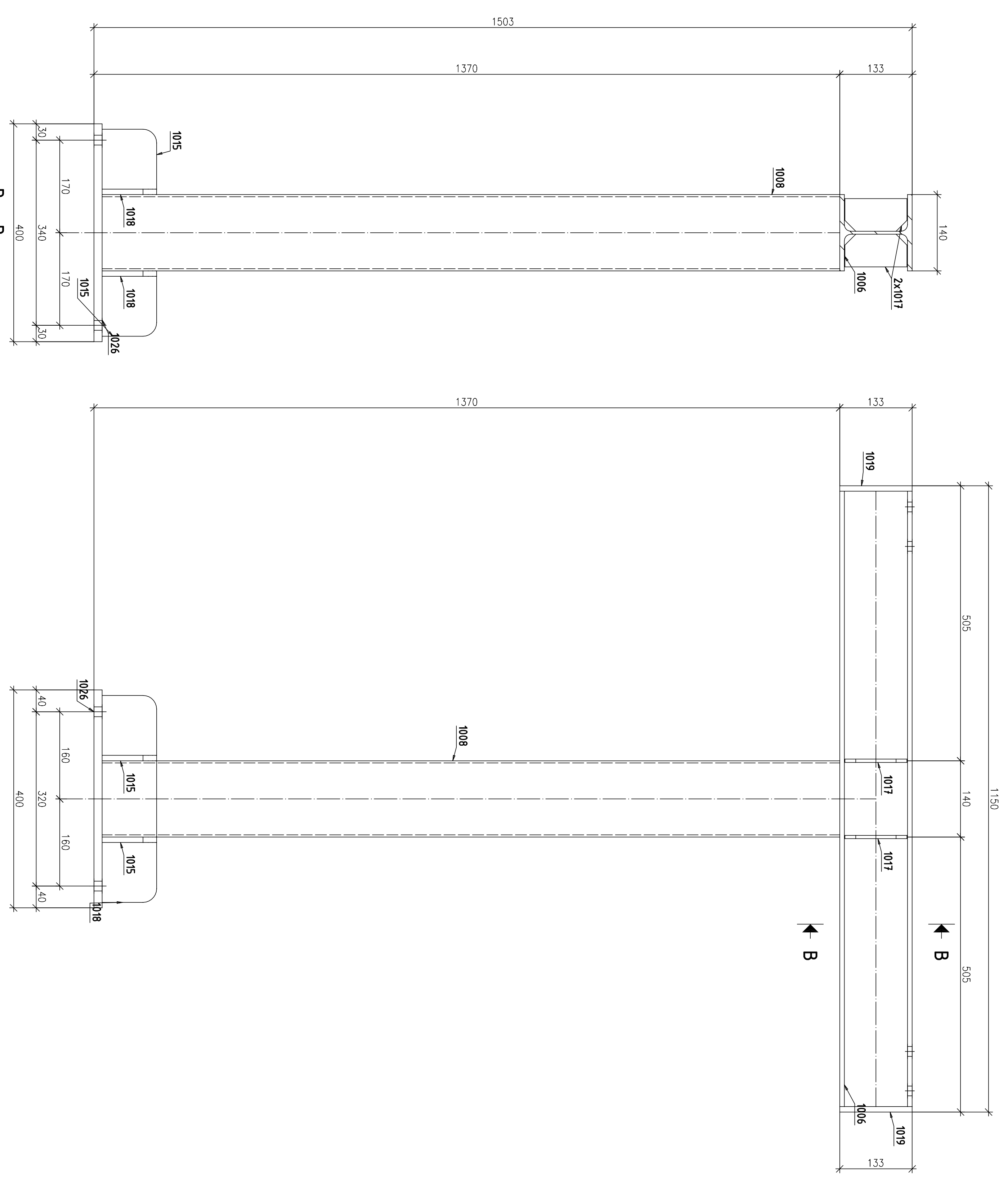
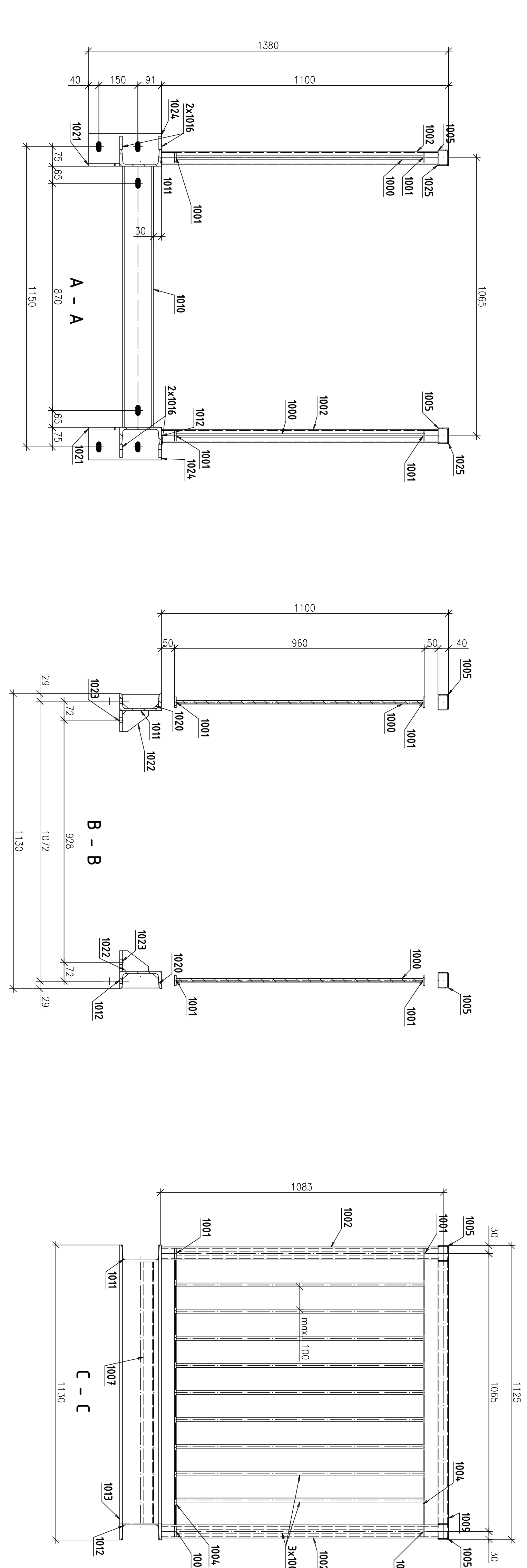
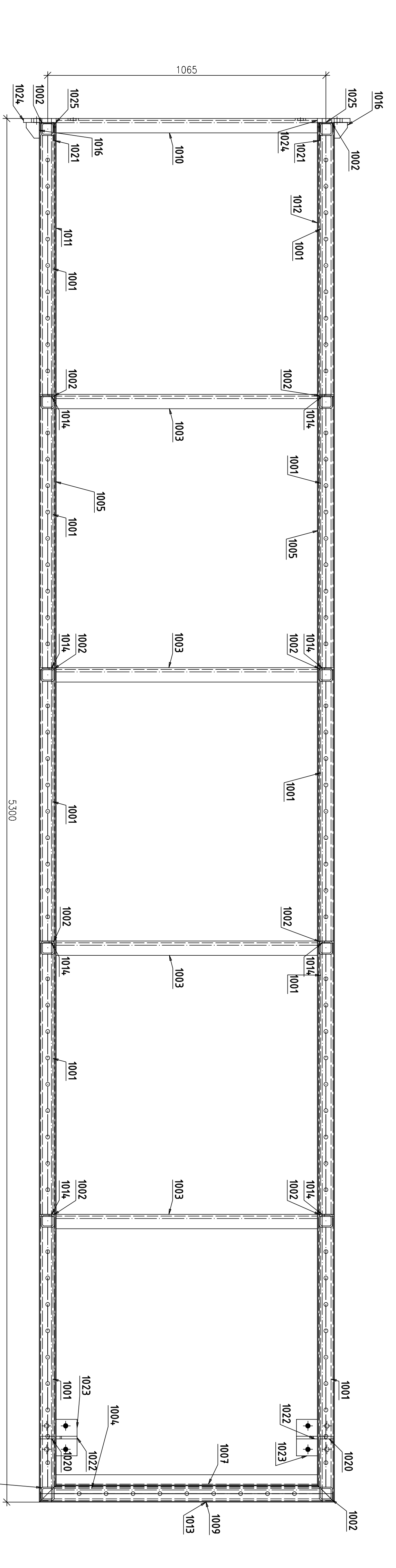
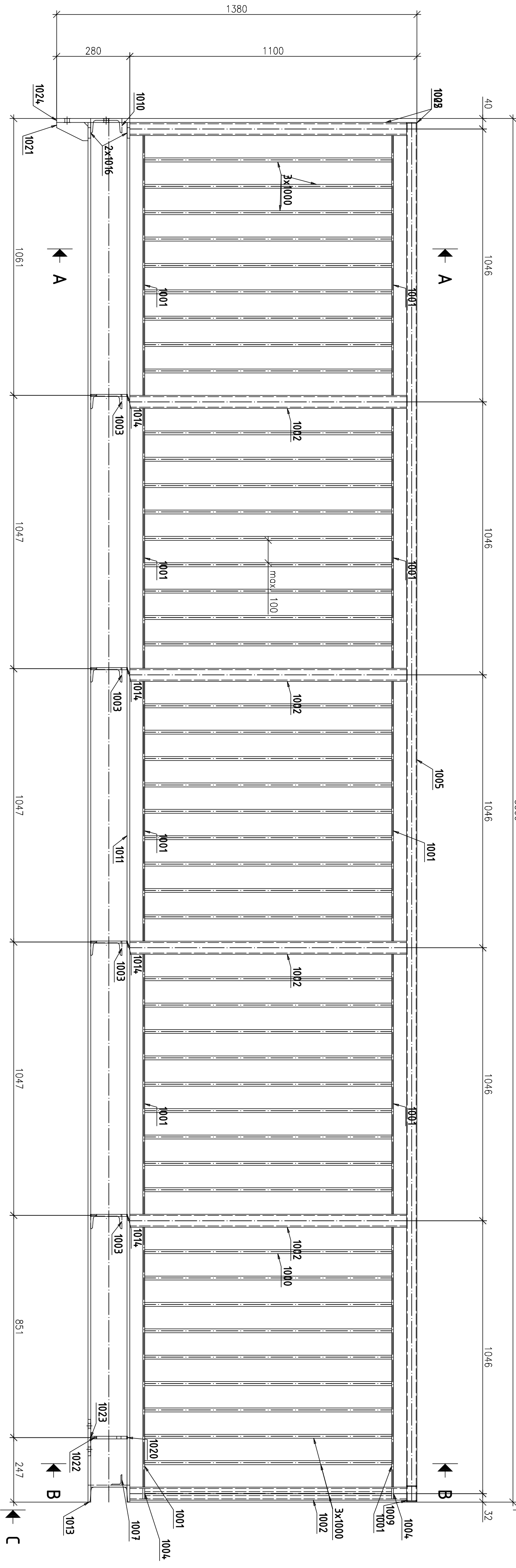
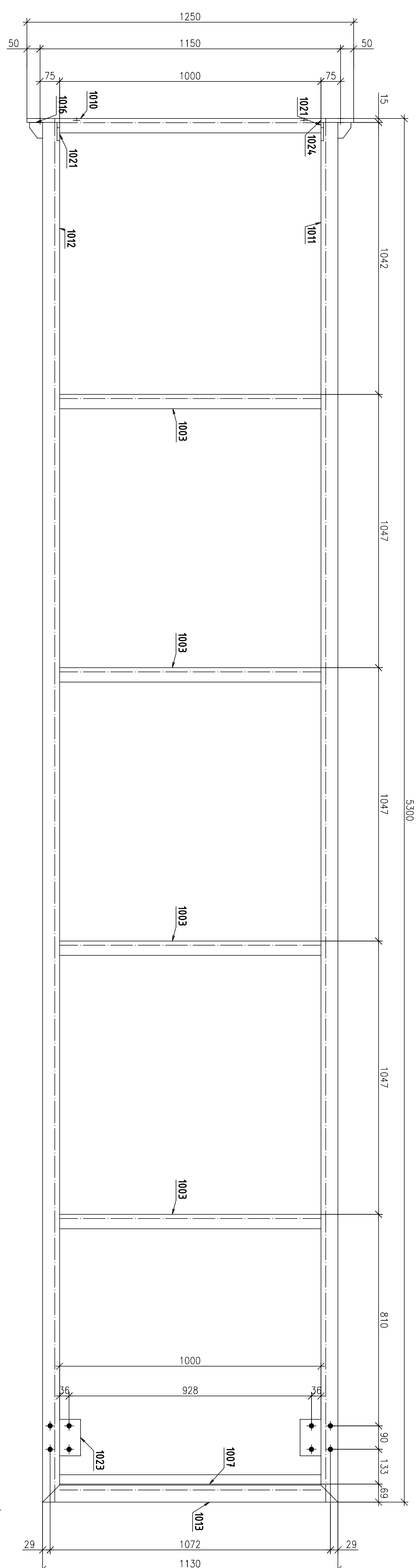
<p>Progetto <b>Ing. Cesare Caracciolo</b>, iscritto all'ordine degli Ingegneri, provincia di Lecco n. 1273</p>		<p>Progetto progetto <b>Progetto esecutivo</b></p>		<p>15/06/2020 Data</p>	<p>15/06/2020 Data</p>
<p>Responsabile Commessa <b>Ing. Cesare Caracciolo</b></p>		<p>15/06/2020 Data</p>			
<p>Committente <b>Amministrazione Comunale di Colico (LC)</b></p>		<p>15/06/2020 Data</p>		<p>15/06/2020 Data</p>	
<p>Opera/Intervento/Commessa <b>Comune di Colico (LC)</b></p>		<p>15/06/2020 Data</p>		<p>15/06/2020 Data</p>	
<p>Progetto <b>Ing. Cesare Caracciolo</b>, iscritto all'ordine degli Ingegneri, provincia di Lecco n. 1273</p>		<p>Progetto progetto <b>Progetto esecutivo</b></p>		<p>15/06/2020 Data</p>	
<p>Responsabile Commessa <b>Ing. Cesare Caracciolo</b></p>		<p>15/06/2020 Data</p>		<p>15/06/2020 Data</p>	
<p>Committente <b>Amministrazione Comunale di Colico (LC)</b></p>		<p>15/06/2020 Data</p>		<p>15/06/2020 Data</p>	
<p>Opera/Intervento/Commessa <b>Comune di Colico (LC)</b></p>		<p>15/06/2020 Data</p>		<p>15/06/2020 Data</p>	
<p>Progetto <b>Ing. Cesare Caracciolo</b>, iscritto all'ordine degli Ingegneri, provincia di Lecco n. 1273</p>		<p>Progetto progetto <b>Progetto esecutivo</b></p>		<p>15/06/2020 Data</p>	
<p>Responsabile Commessa <b>Ing. Cesare Caracciolo</b></p>		<p>15/06/2020 Data</p>		<p>15/06/2020 Data</p>	
<p>Committente <b>Amministrazione Comunale di Colico (LC)</b></p>		<p>15/06/2020 Data</p>		<p>15/06/2020 Data</p>	
<p>Opera/Intervento/Commessa <b>Comune di Colico (LC)</b></p>		<p>15/06/2020 Data</p>		<p>15/06/2020 Data</p>	

Si dichiara in propria responsabilità (della commessa) l'accuratezza e l'attendibilità delle informazioni contenute in questa tavola. Il committente è tenuto a verificare l'accuratezza e l'attendibilità delle informazioni contenute in questa tavola. Il progettista è tenuto a verificare l'accuratezza e l'attendibilità delle informazioni contenute in questa tavola. Il progettista è tenuto a verificare l'accuratezza e l'attendibilità delle informazioni contenute in questa tavola.

Ing. Cesare Caracciolo  
Ingegnere  
Via S. Maria, 1 - 23021 Colico (LC)  
Tel. 0341/36111 - 36112  
E-mail: cesarecaracciolo@libero.it  
C.F. 03038980150

**PE.02**





10x 3 Grigliato 15x 76 30x2 1/10

**Progetto** Ing. Casare Caracciolo, iscritto all'ordine degli Ingegneri,  
 Provincia di Lecce n. 1273  
**Committente** Ing. Casare Caracciolo  
 Amministrazione Comunale di Colico (LC)  
 Comune di Colico (LC)

**Intervento** Progetto esecutivo  
**Scopo** Opere strutturali: PIANO DI CALPESTIO E COLONNE

**PE03**



